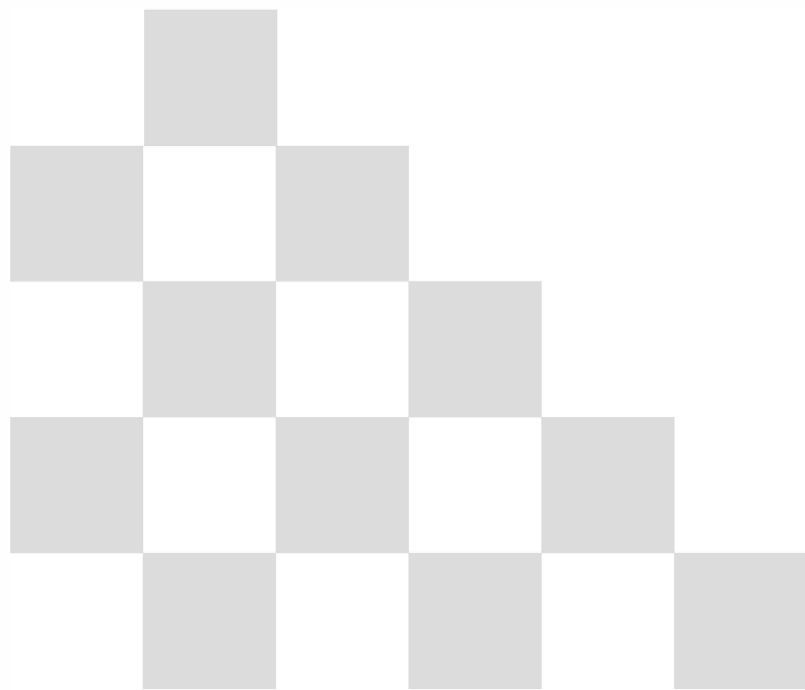
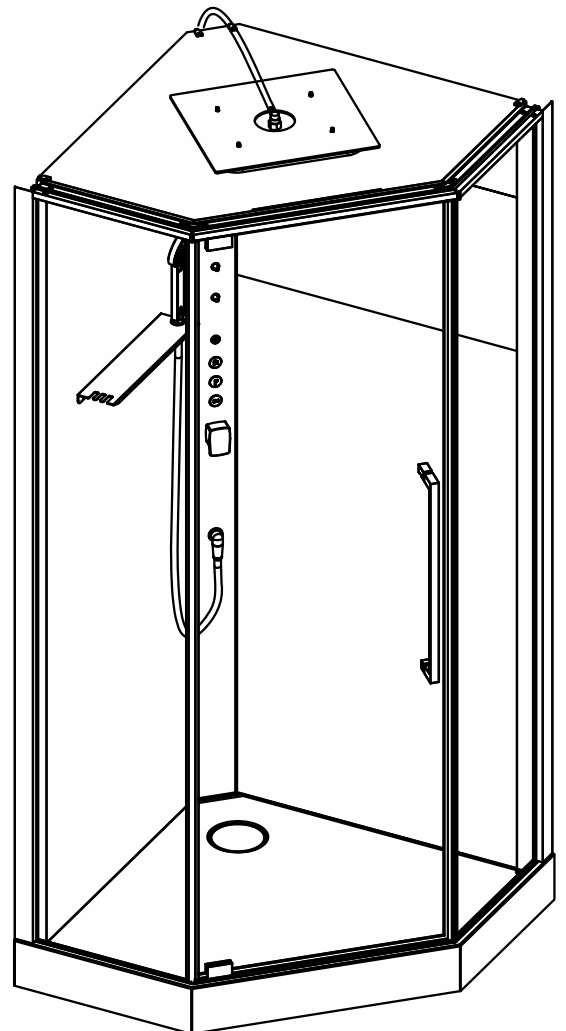
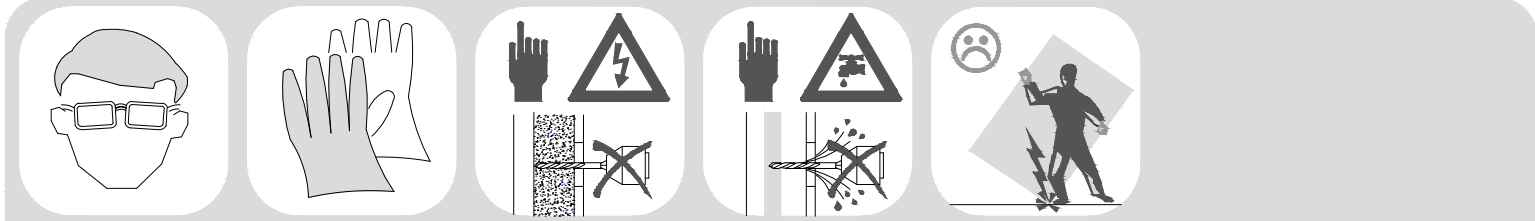


Инструкция по установке и эксплуатации

Коллекция: Galaxy

Душевая кабина
G8065 N (900x900x2150 mm)





Благодарим Вас за выбор продукции Black&White. Надеемся, что Вы по достоинству оцените качество нашей продукции. Перед установкой и использованием продукции, пожалуйста, внимательно ознакомьтесь с данной инструкцией.

ВАЖНО!

Перед установкой внимательно проверьте комплектацию выбранной Вами продукции, а также отсутствие повреждений при транспортировке. Претензии по недокомплектации и по повреждениям после установки изделия не принимаются. Во избежание травматизма при сборке и использовании изделия, внимательно прочтите данное руководство. Несоблюдение инструкции может повлечь неправильную сборку изделия и снятие изделия с гарантии.

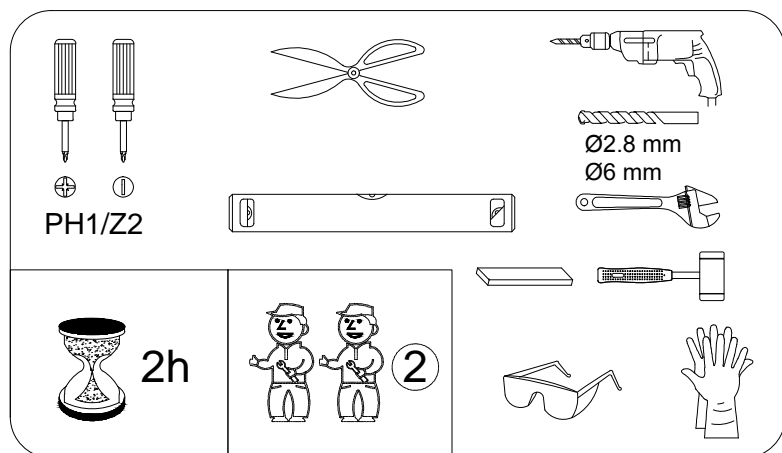
Установка изделия должна производиться квалифицированными специалистами на месте, заранее подготовленное в соответствии с монтажной схемой. Сроки и условия гарантийного обслуживания указаны в гарантийном талоне. Монтажную схему и гарантийный талон спрашивайте у продавца.

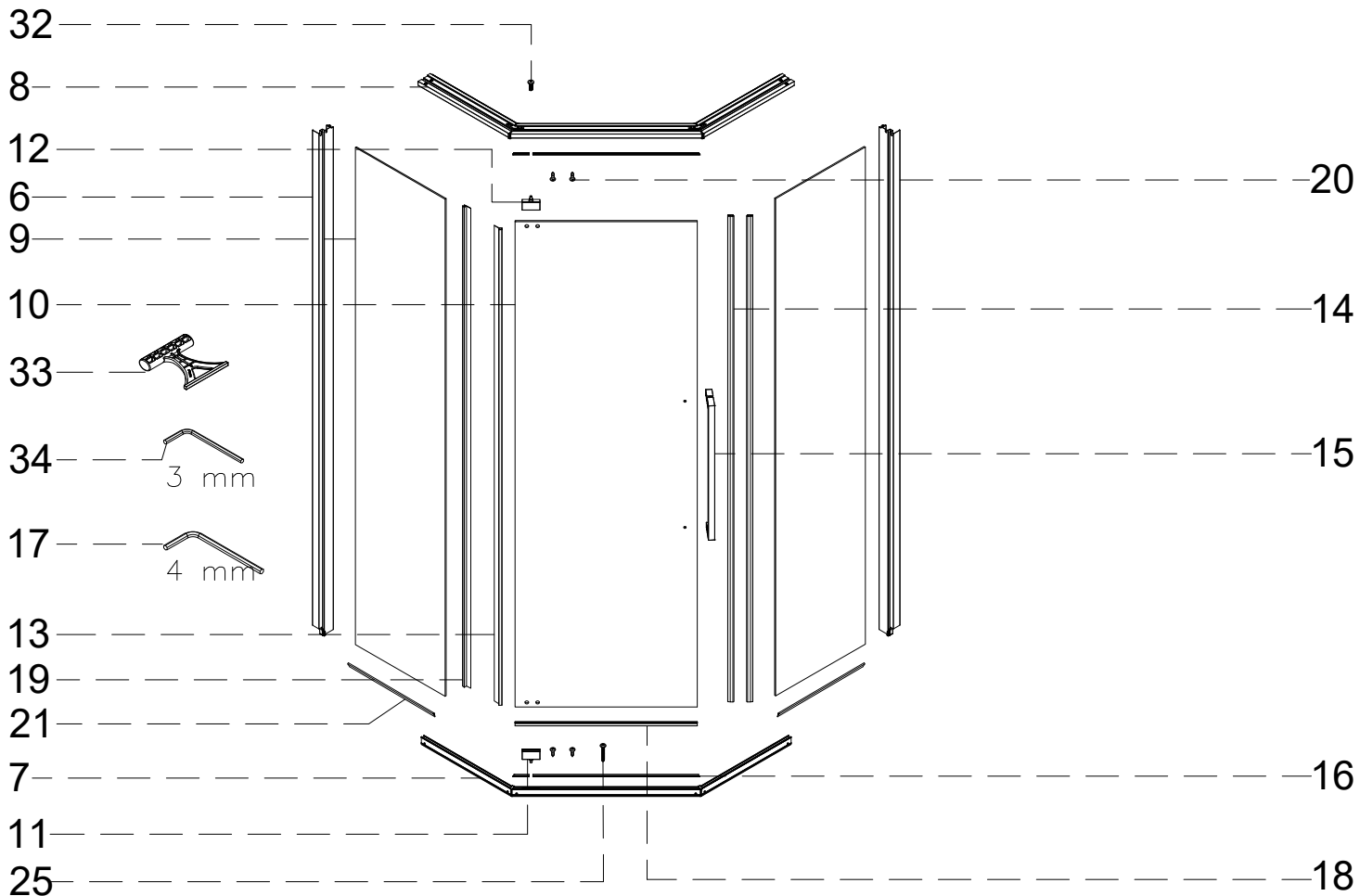
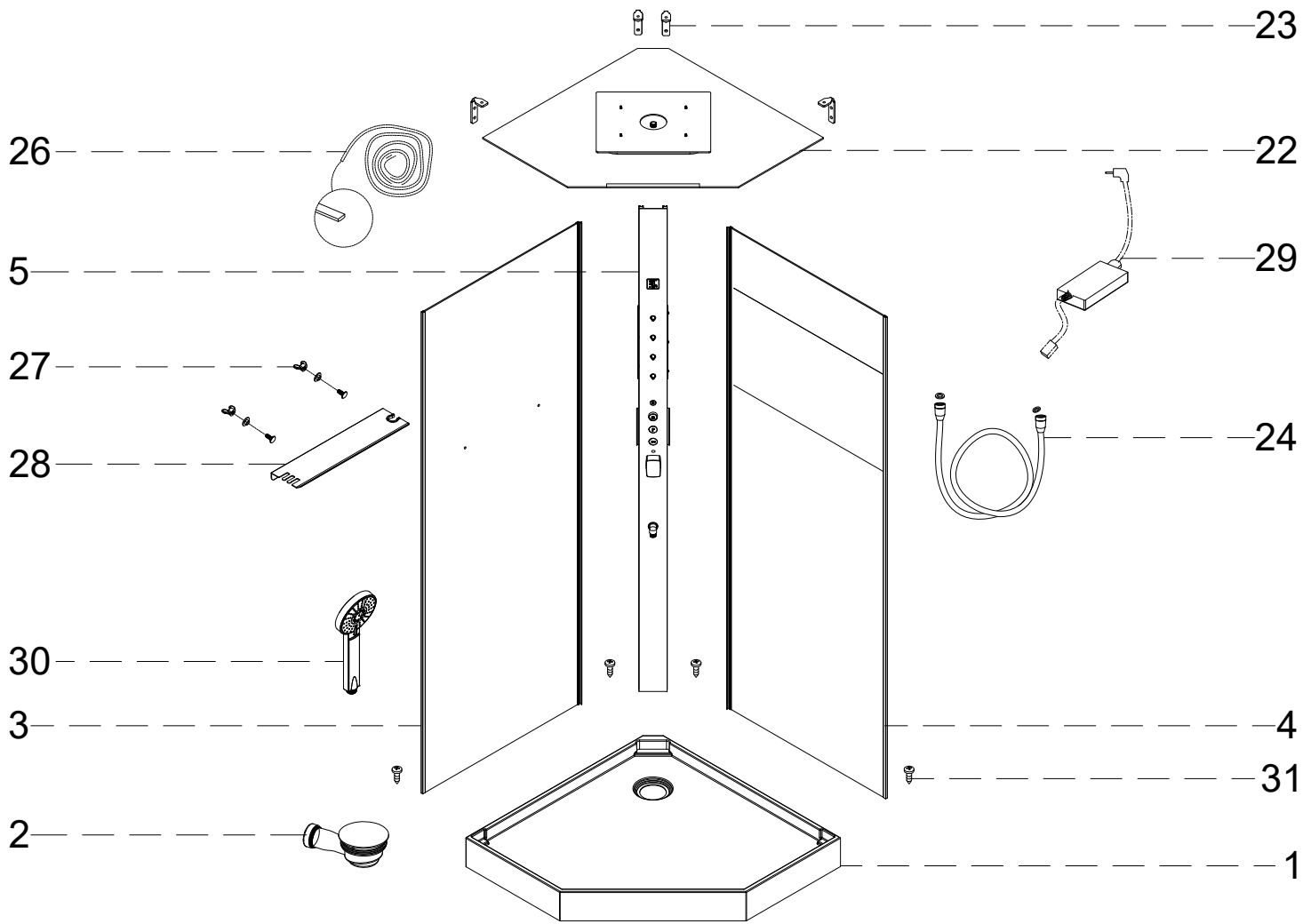
В подведенных к изделию системах горячего и холодного водоснабжения должны быть установлены: шаровые водопроводные краны, перекрывающие подачу воды к изделию; фильтры очистки воды от механических примесей; редукторы давления воды, настроенные на поддержание давления не менее 2 бар и не более 4 бар, при этом разность давлений горячей и холодной воды не должна превышать 5 процентов; обратные клапаны; компенсаторы (гасители) гидроударов. В системе электропитания изделия должны быть установлены: отдельный автоматический выключатель; устройство защитного отключения (УЗО).

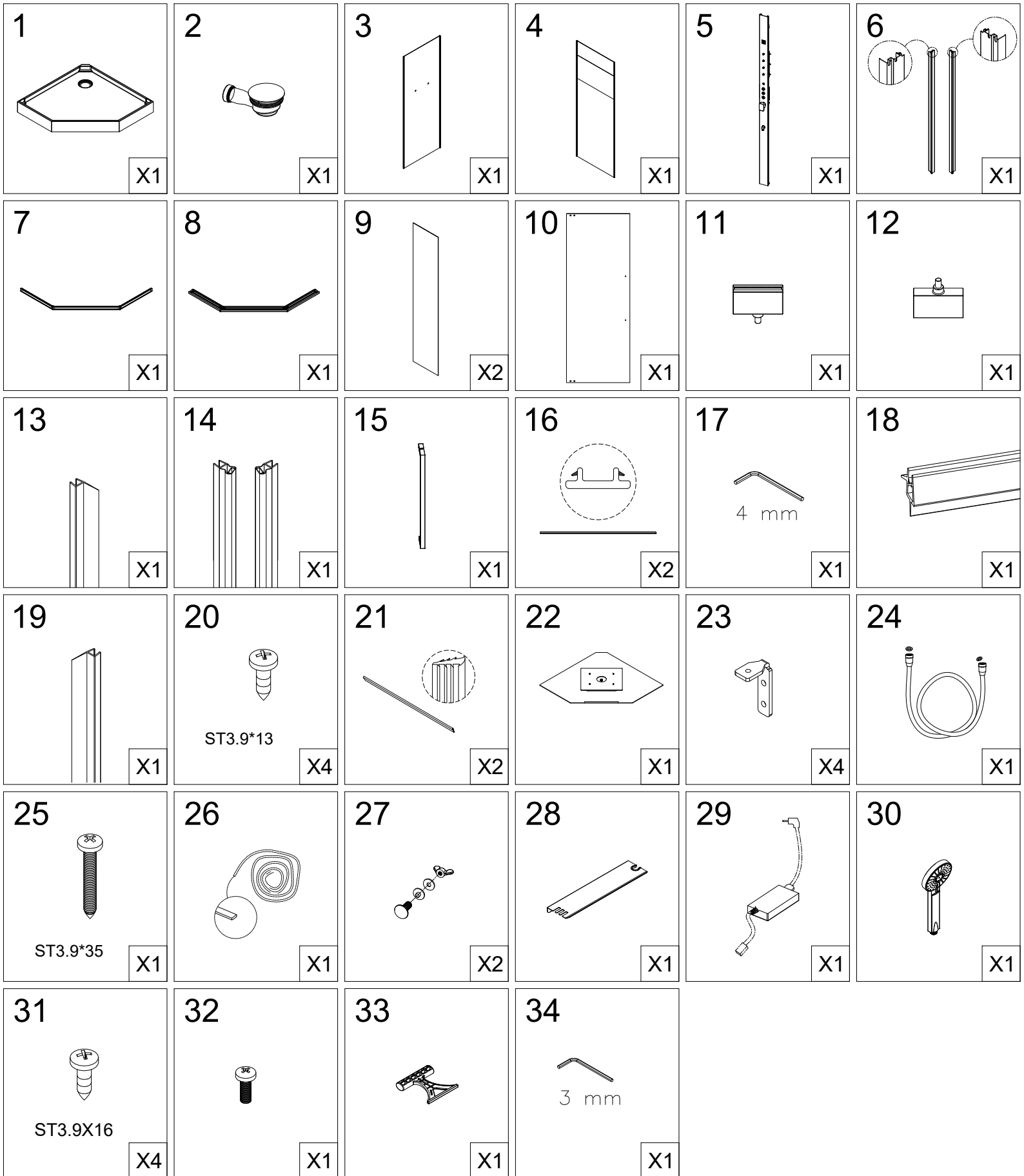
Гибкая подводка для подключения данного изделия к системам холодного и горячего водоснабжения приобретается и предоставляется покупателем.

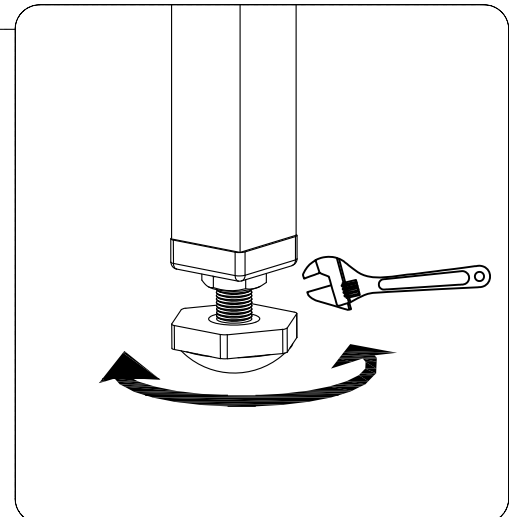
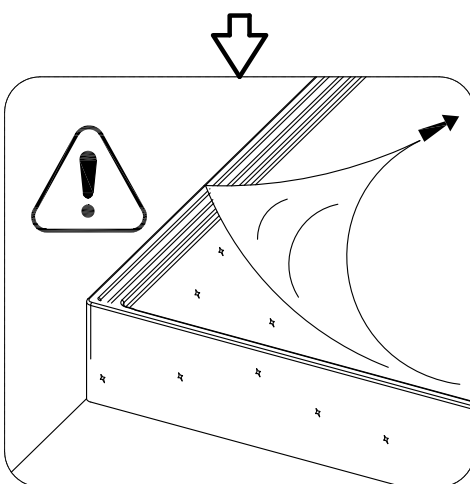
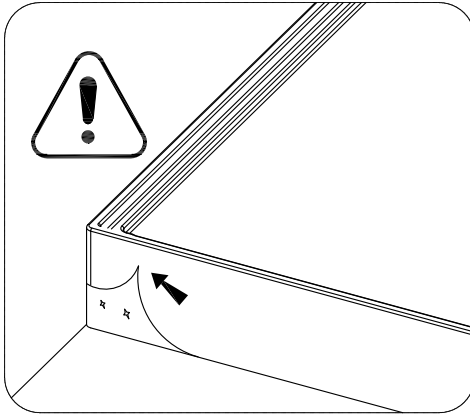
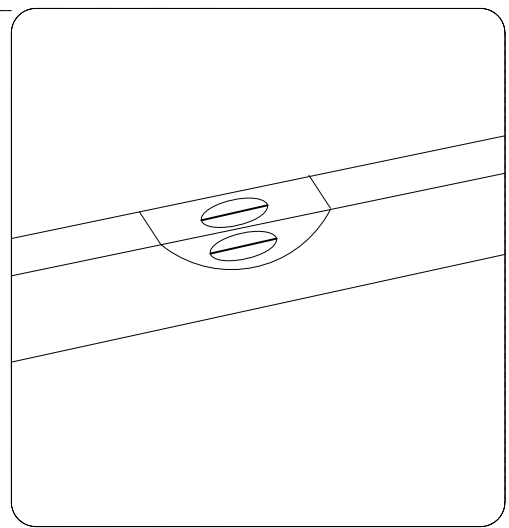
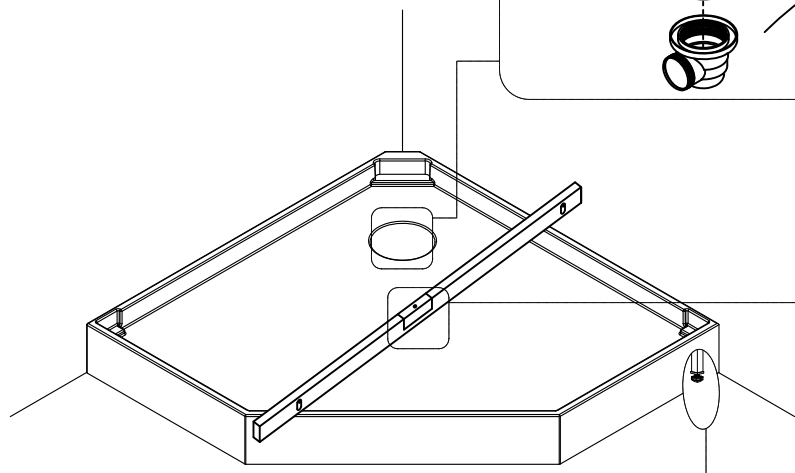
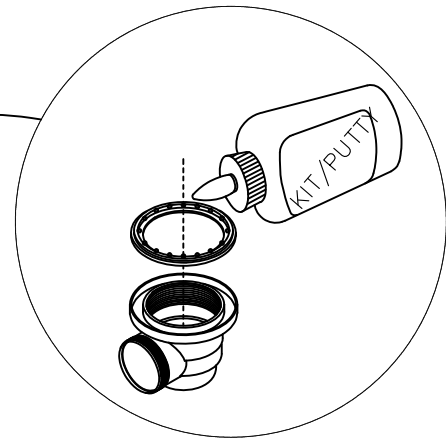
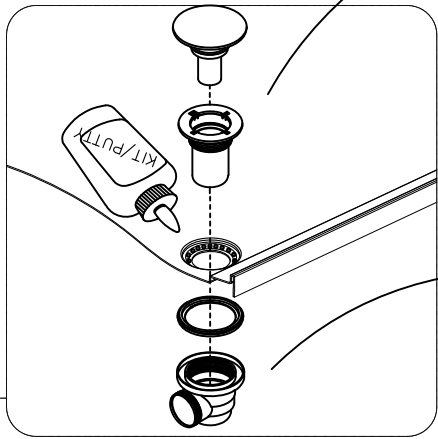
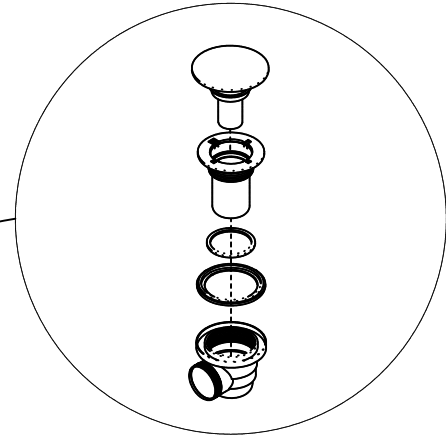
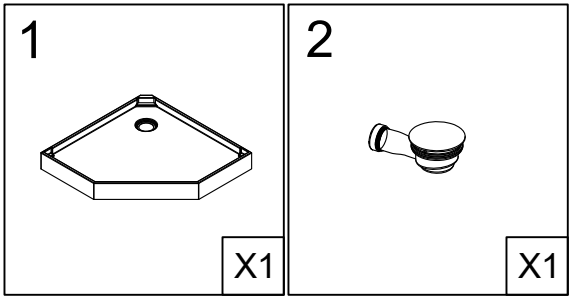
ВНИМАНИЕ! Перед подключением изделия к системе водоснабжения необходимо проверить крепления всех хомутов всех шлангов изделия (смеситель, парогенератор, верхний душ, ручной душ, форсунки).

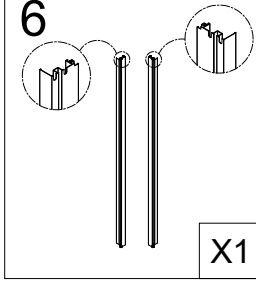
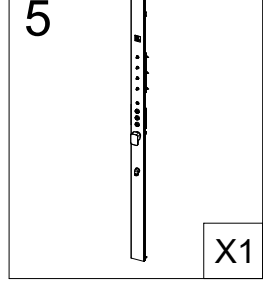
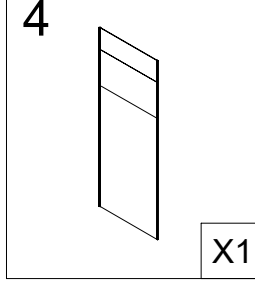
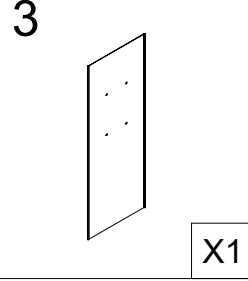
Во избежание ущерба и поломок изделия при аварийно-опасных ситуациях, отключайте водоподачу и электропитание (при наличии) изделия после каждого его использования.



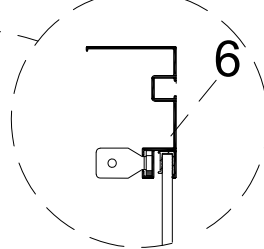
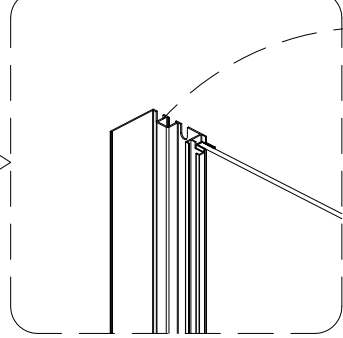
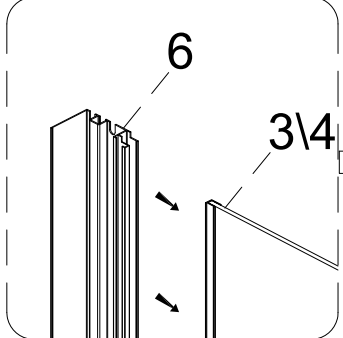




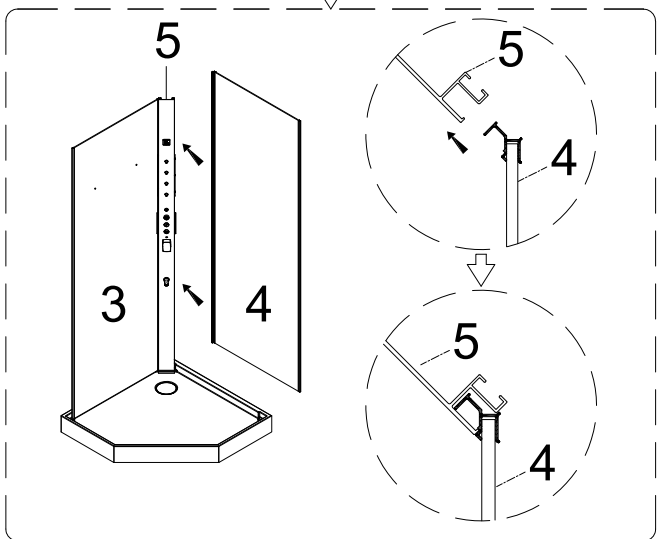
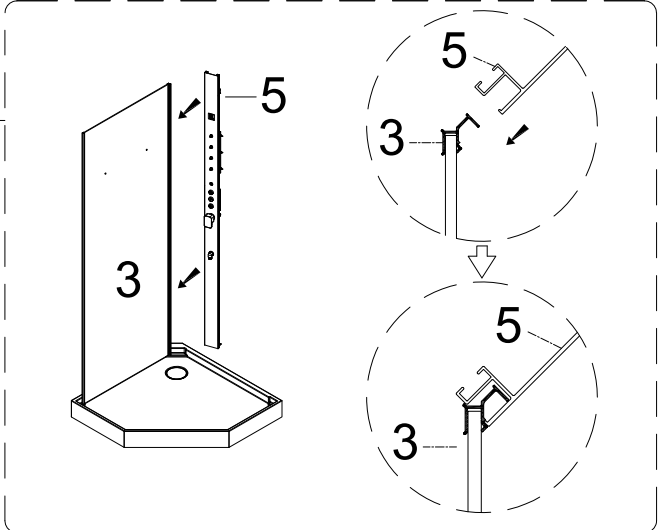




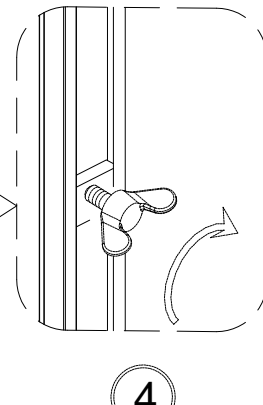
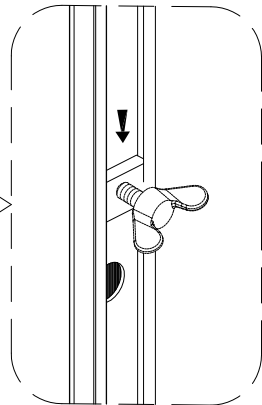
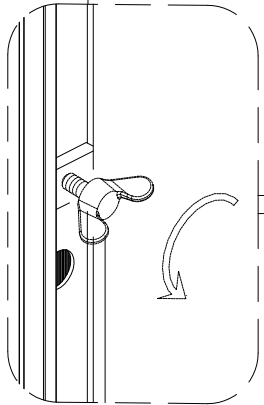
STEP 2

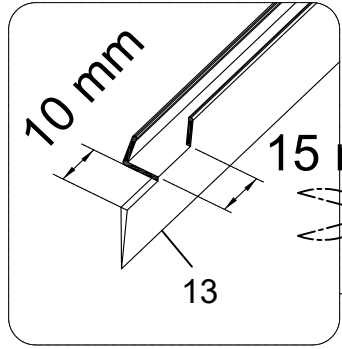
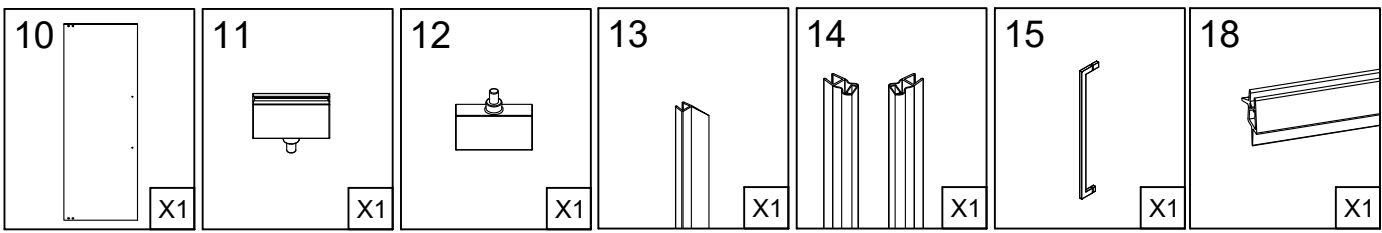


STEP 1

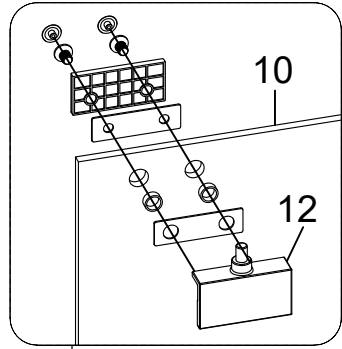


STEP 3

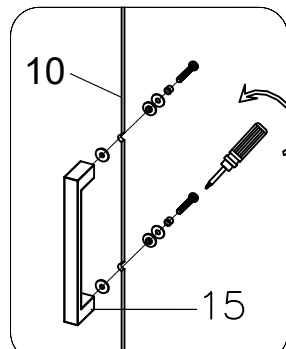




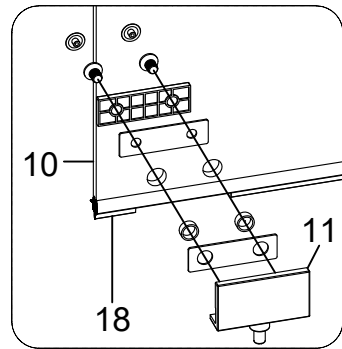
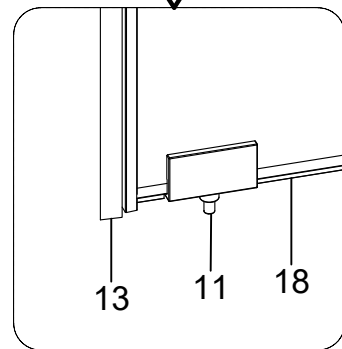
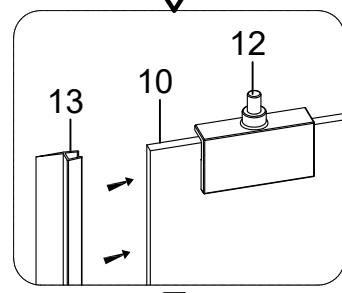
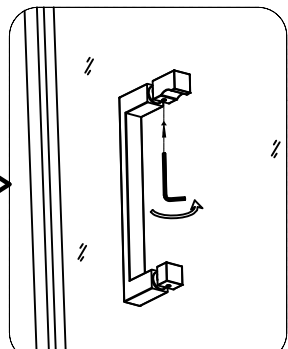
STEP 4



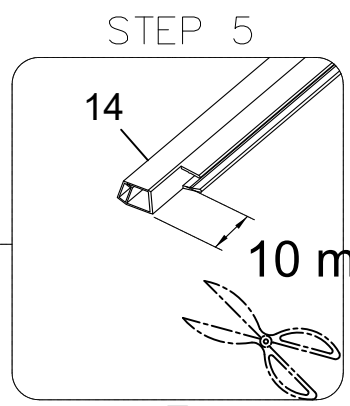
STEP 3



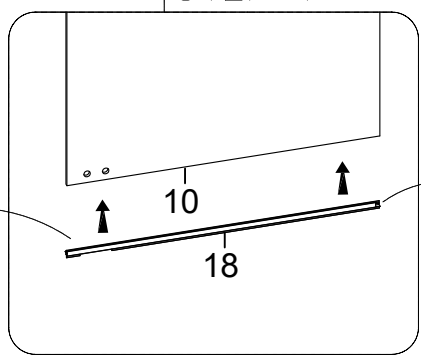
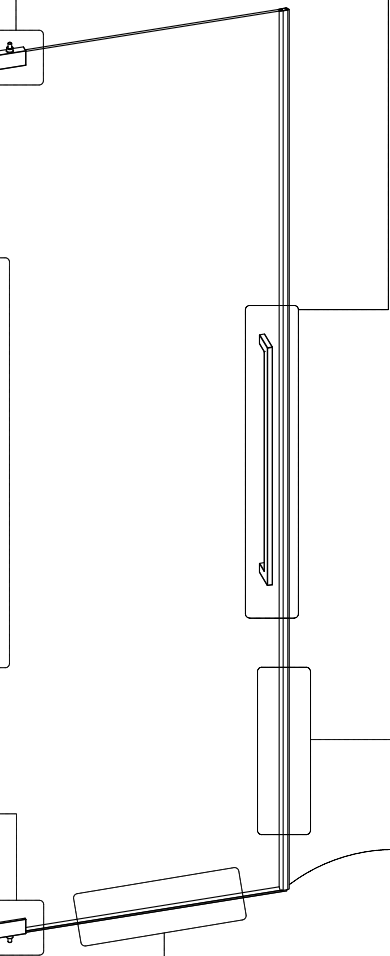
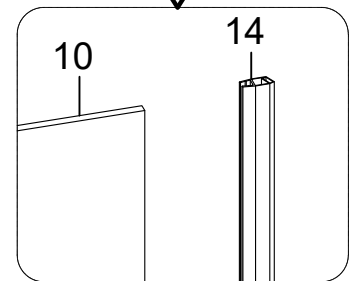
STEP 6



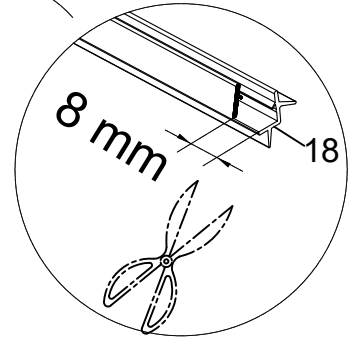
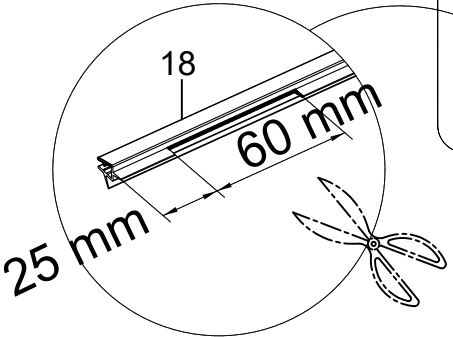
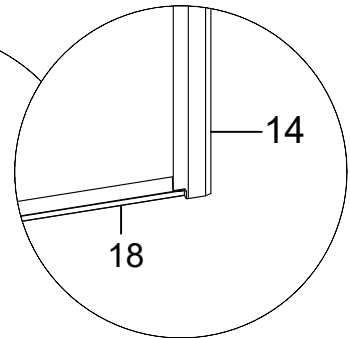
STEP 2

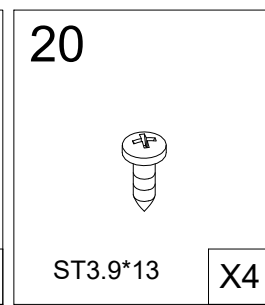
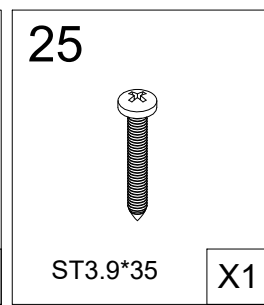
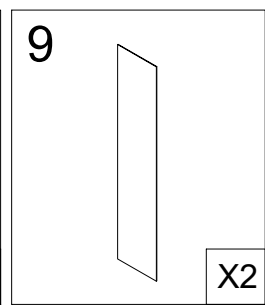
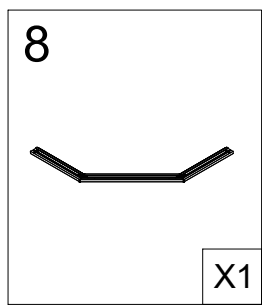
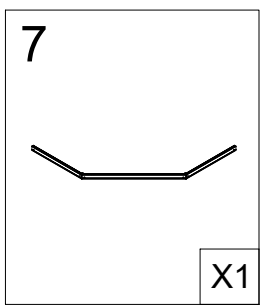


STEP 5

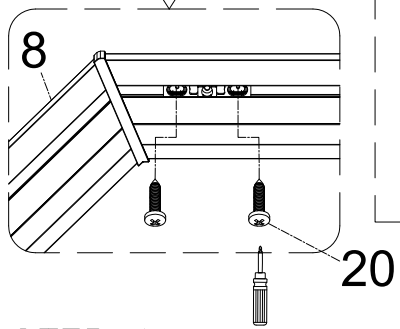
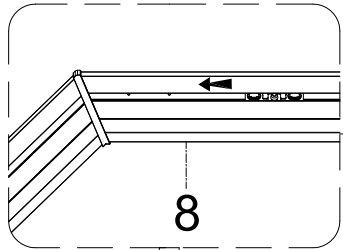


STEP 1

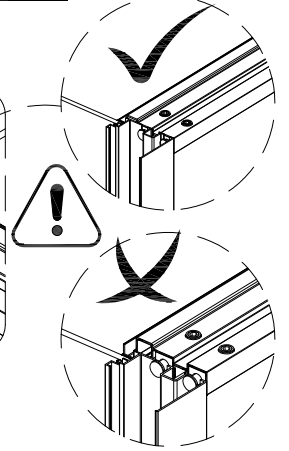
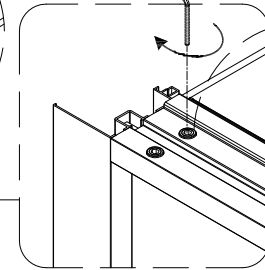
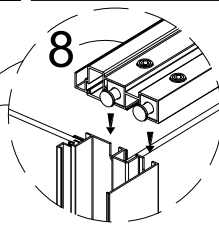
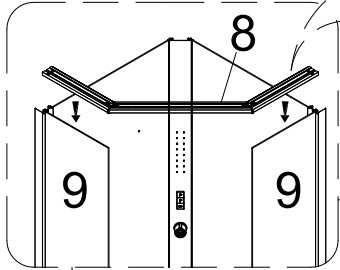




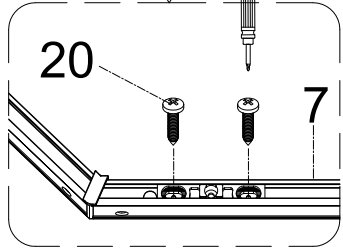
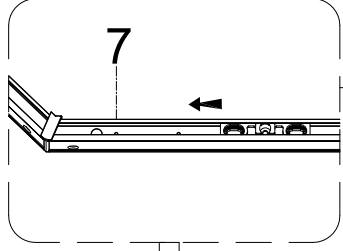
STEP 2



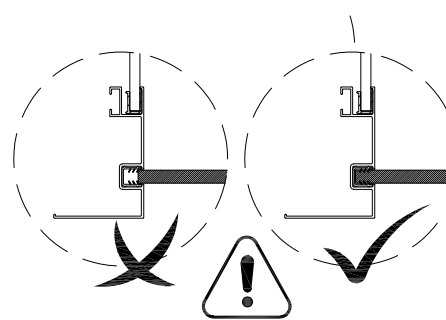
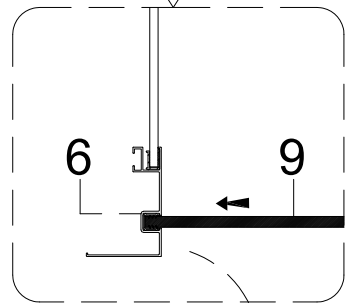
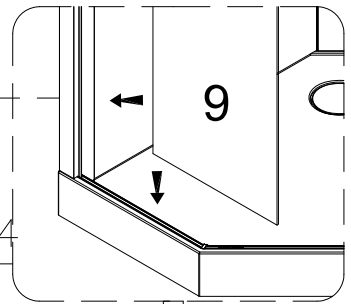
STEP 5



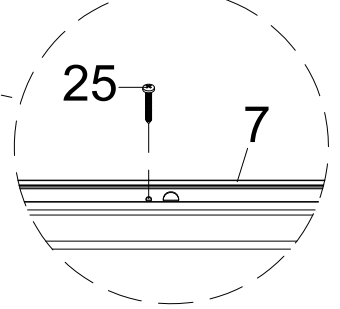
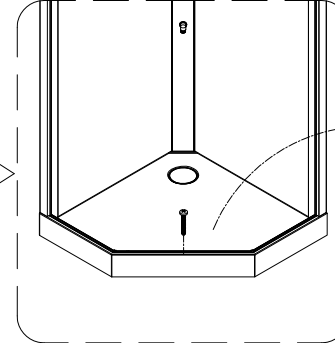
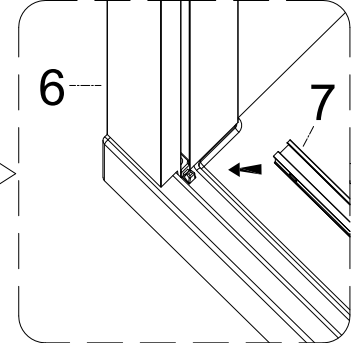
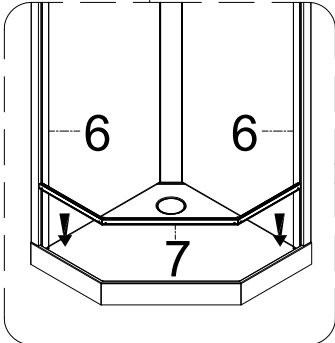
STEP 1

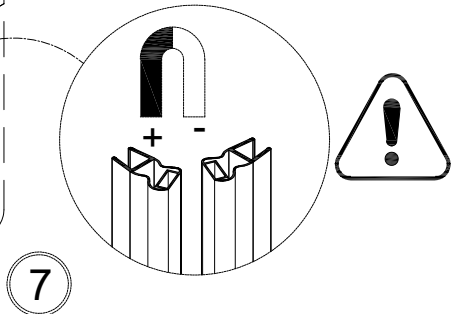
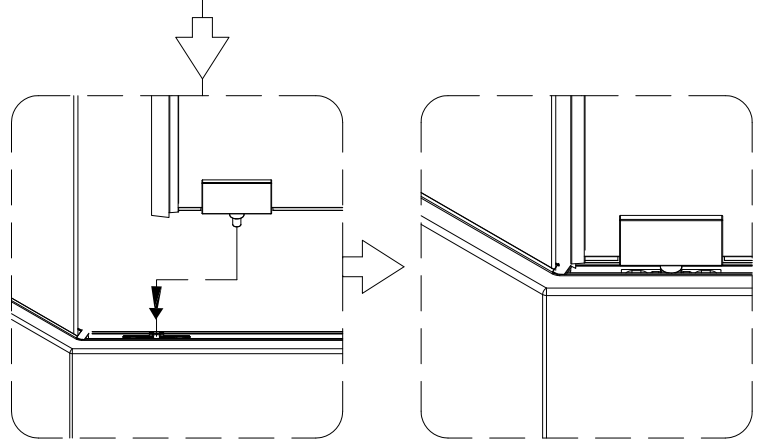
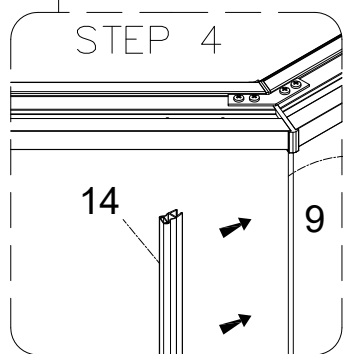
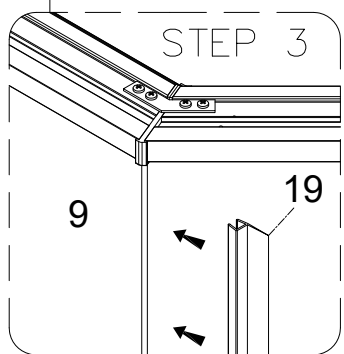
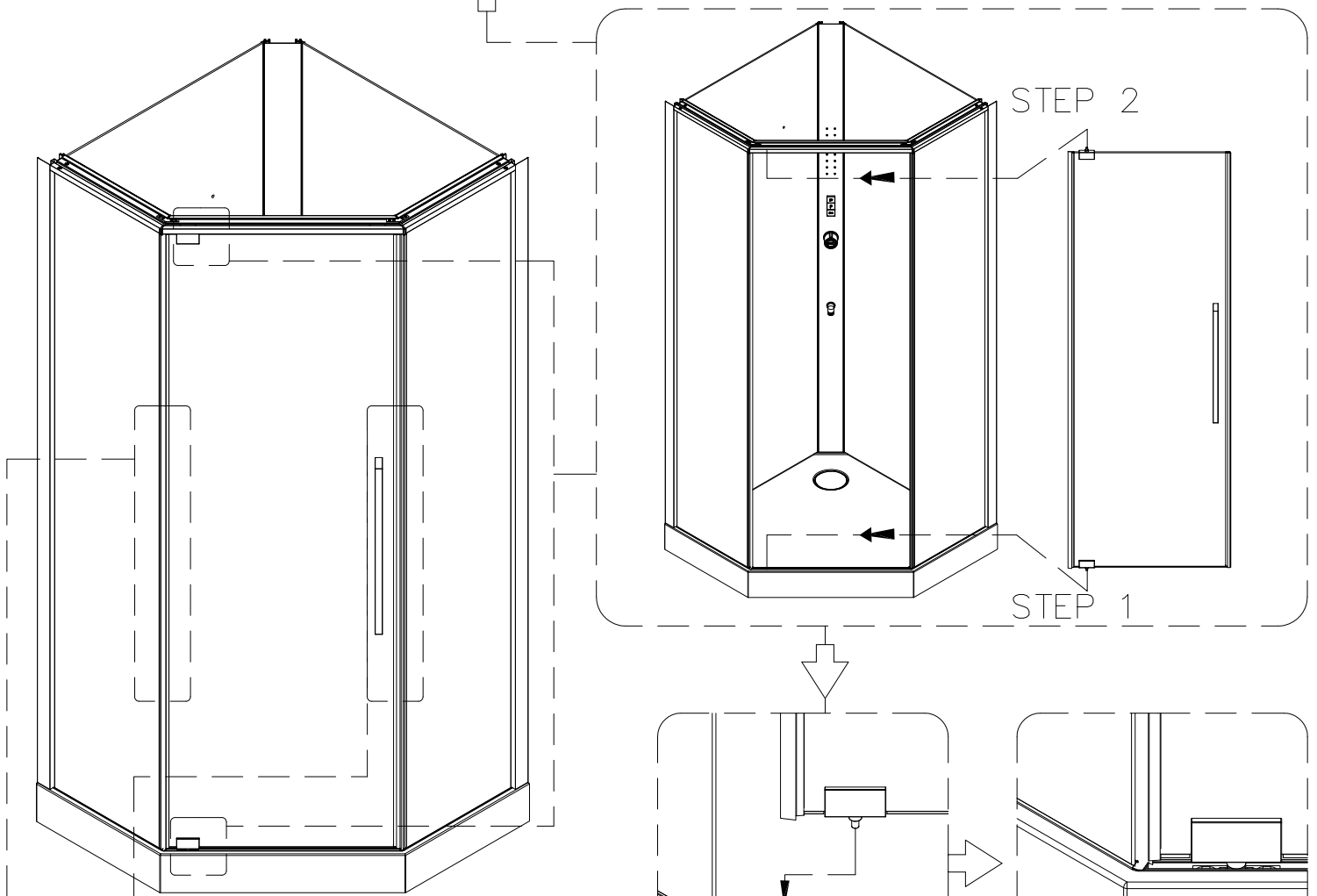
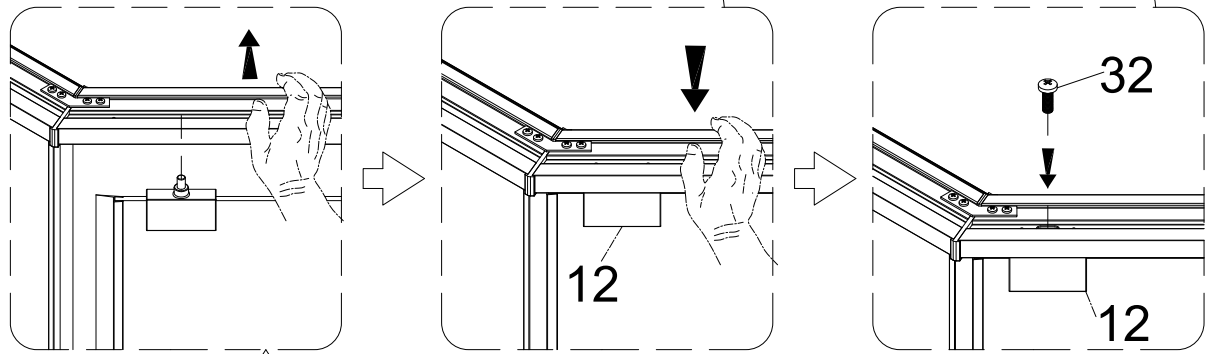
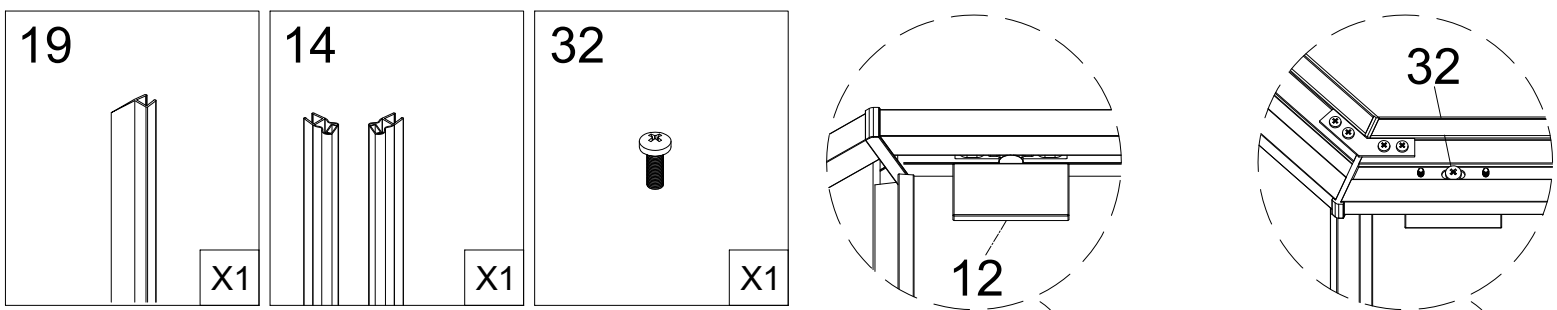


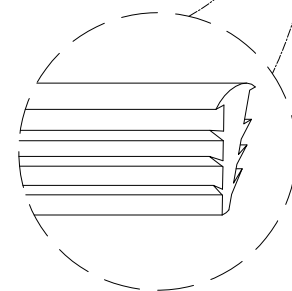
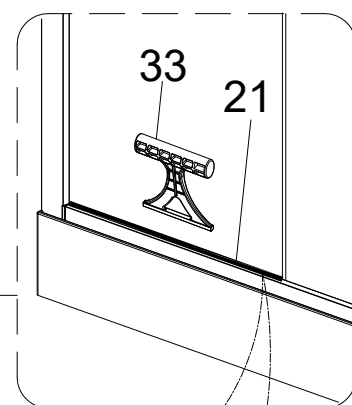
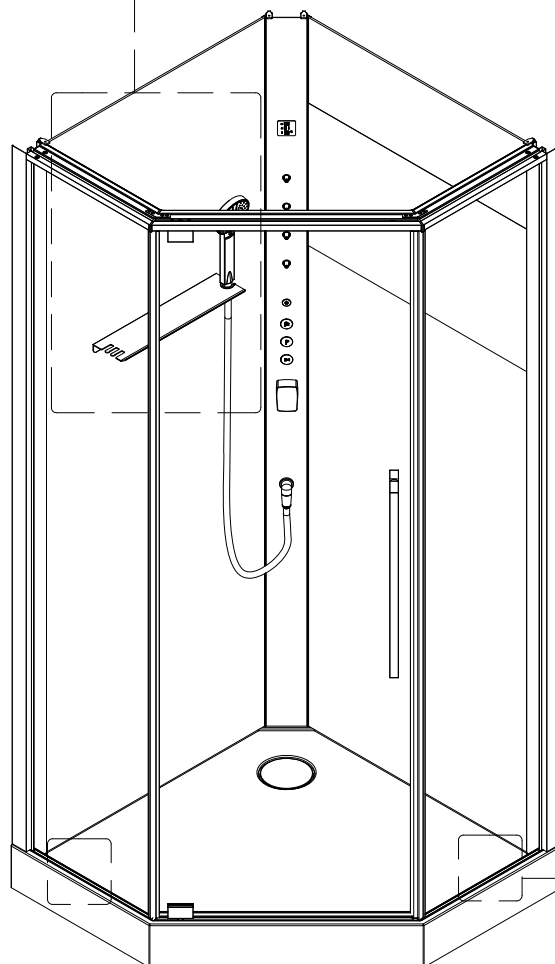
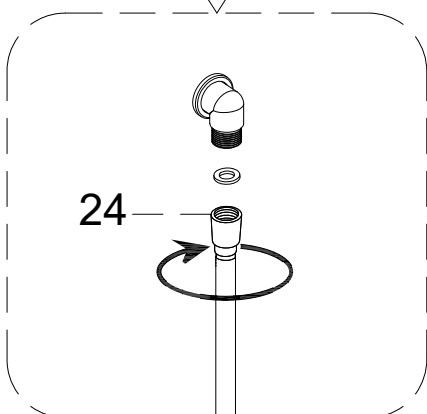
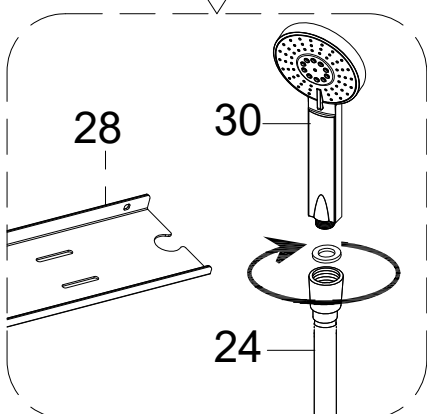
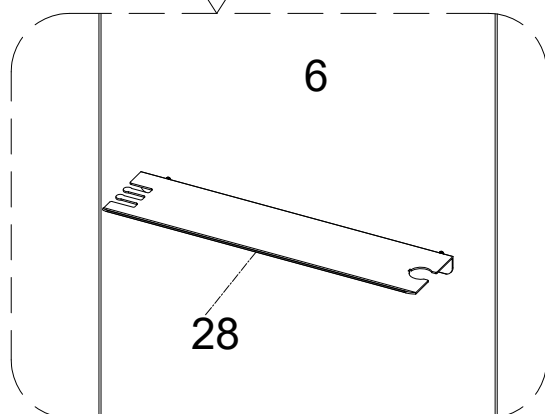
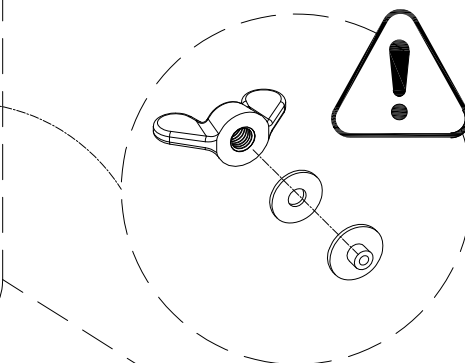
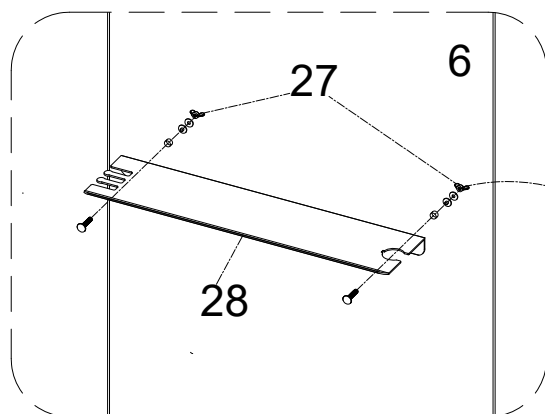
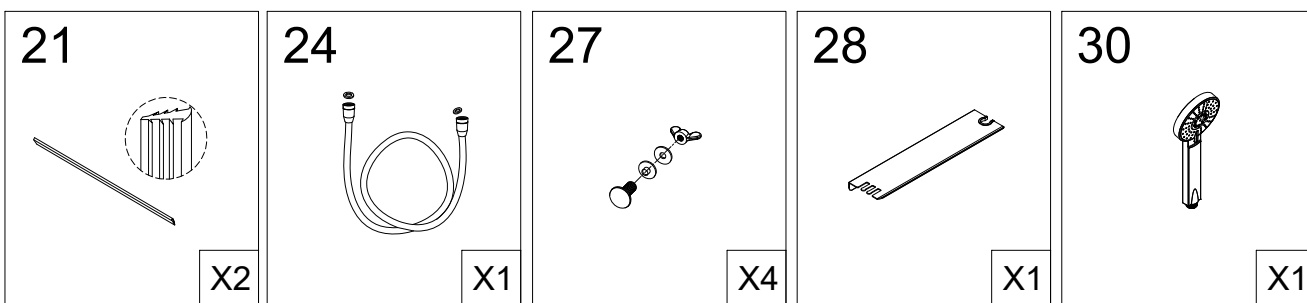
STEP 4



STEP 3





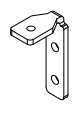


22



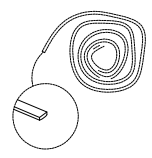
X1

23



X4

26



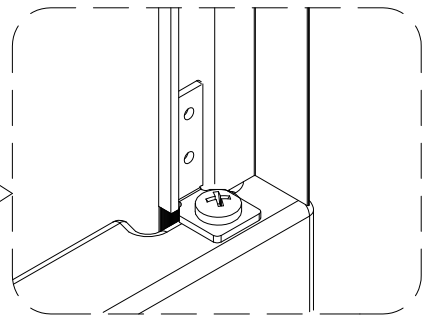
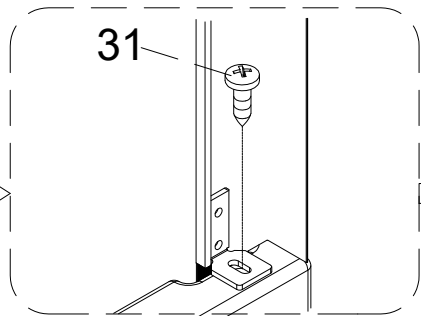
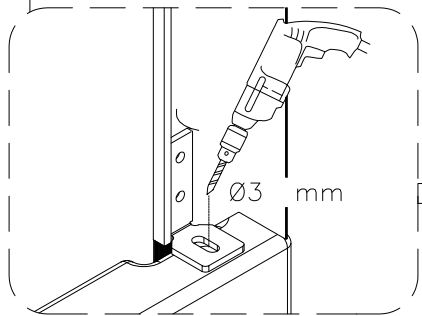
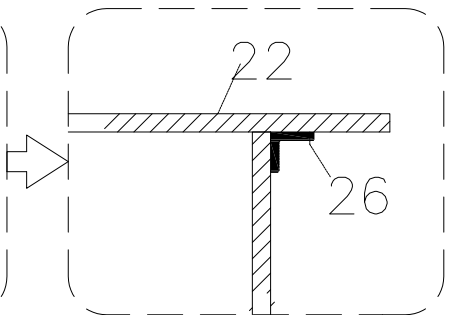
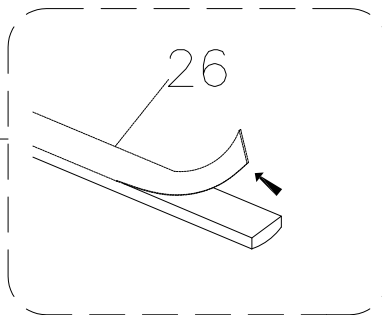
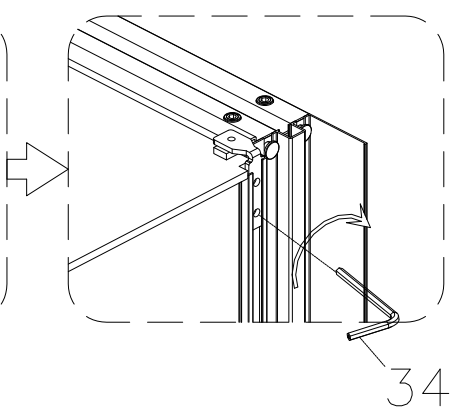
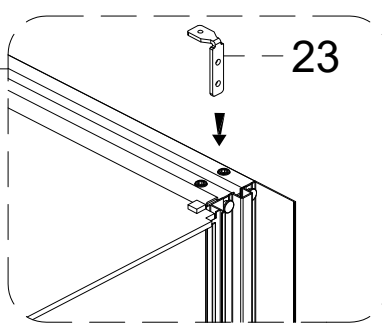
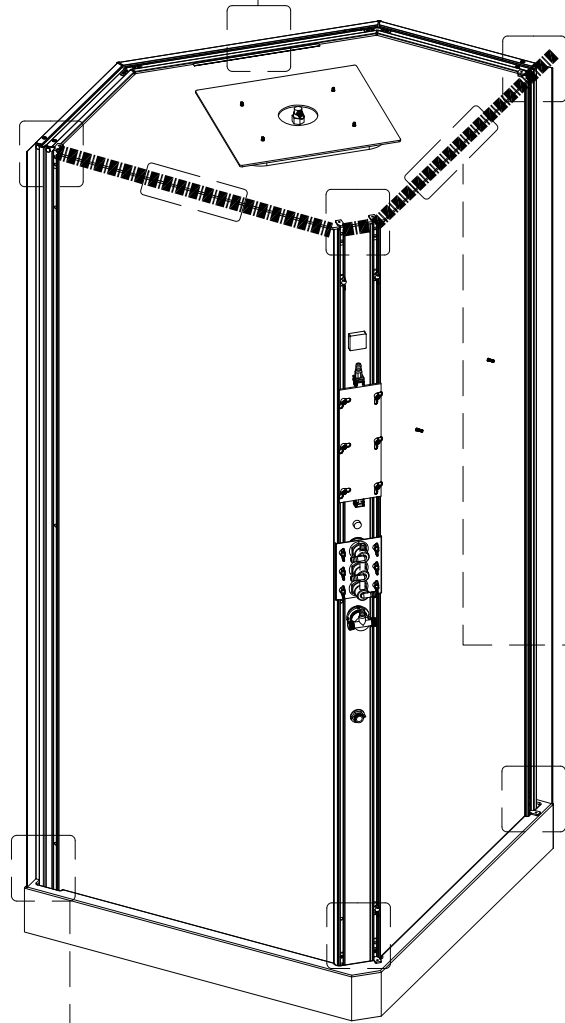
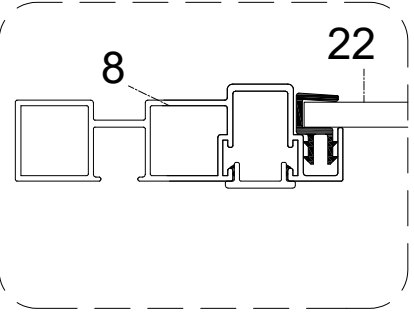
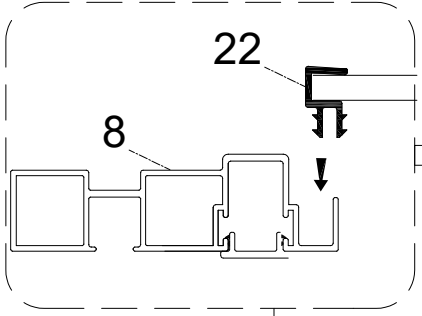
X1

31

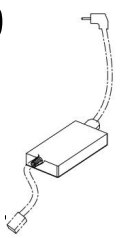


ST3.9X16

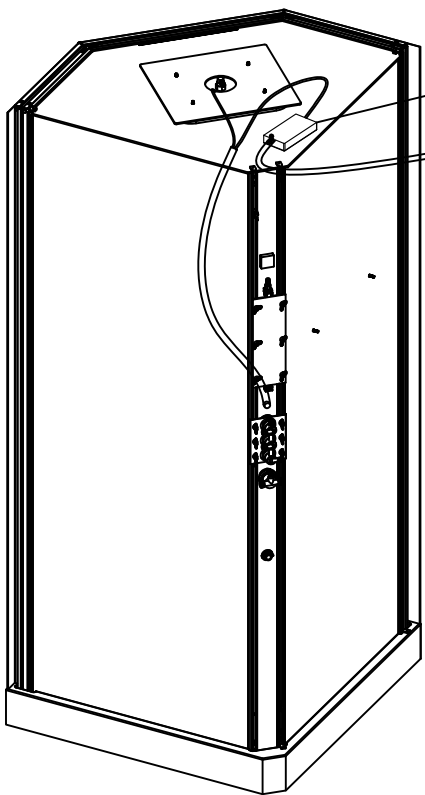
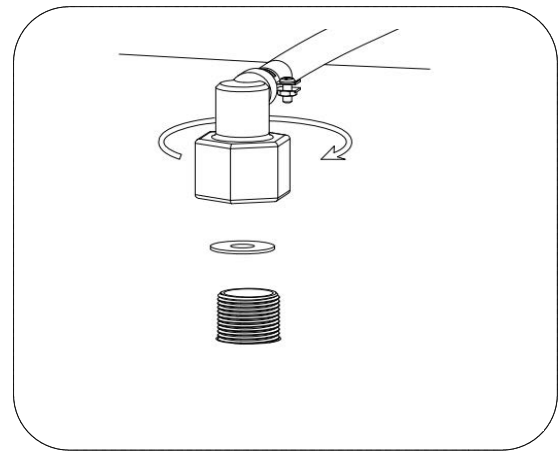
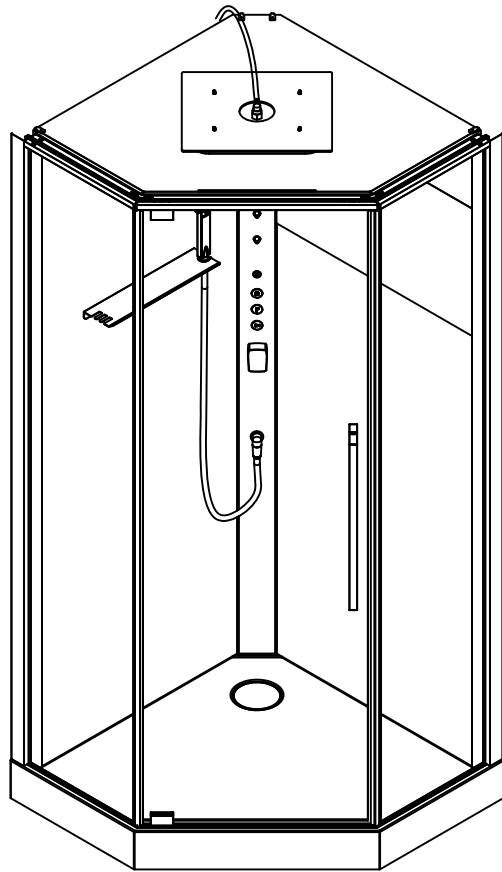
X4



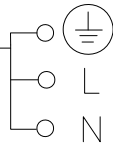
29



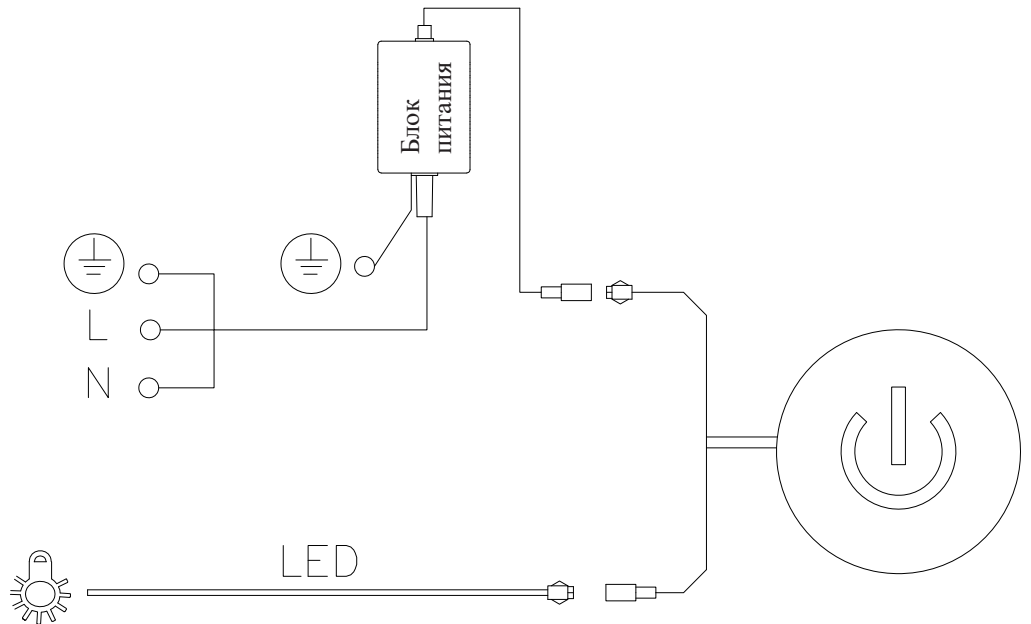
X1



29

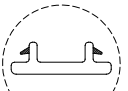


Электропитание: AC/AC 220-240 В, 50-60 Гц

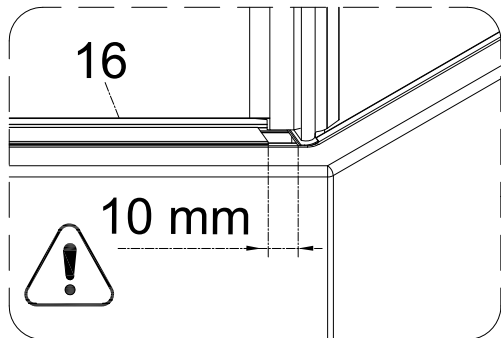
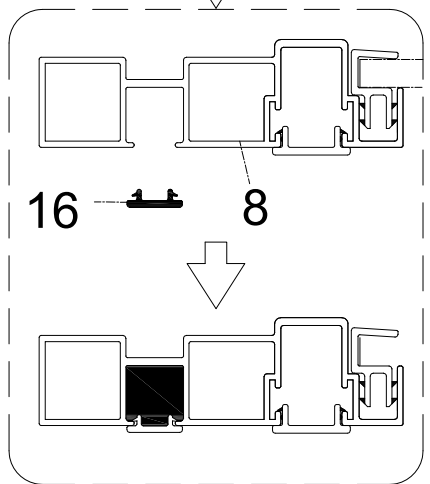
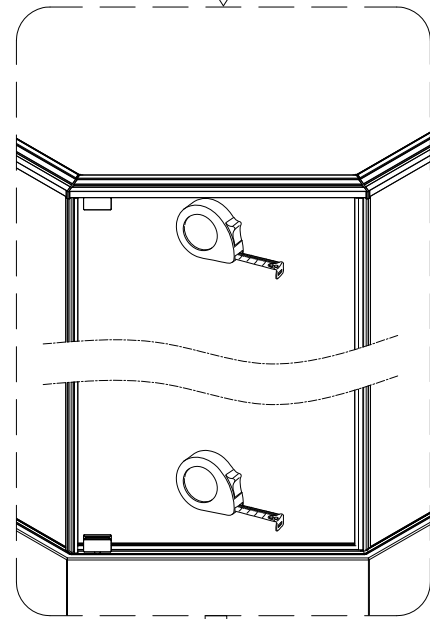
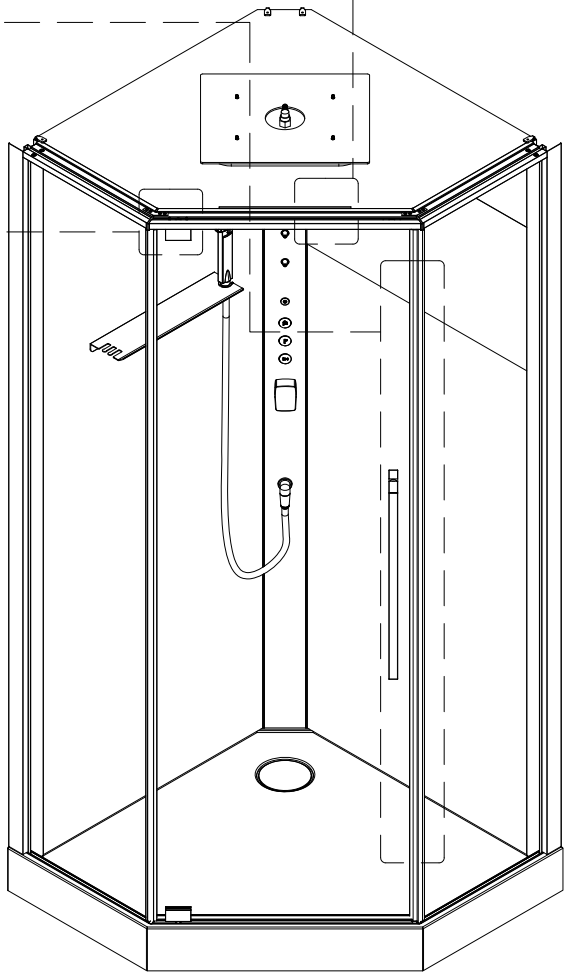
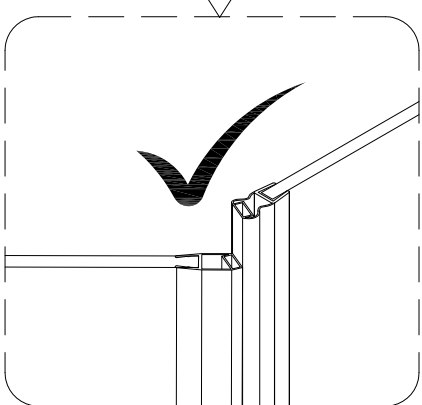
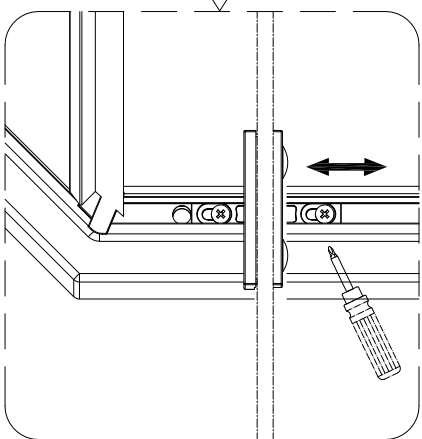
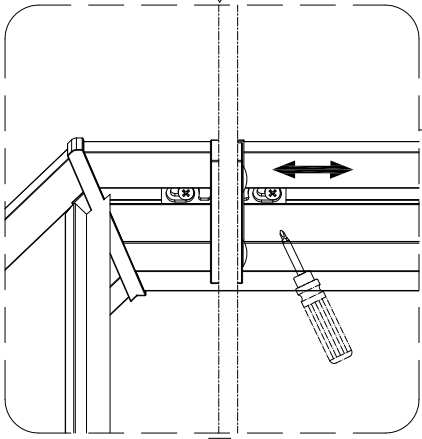
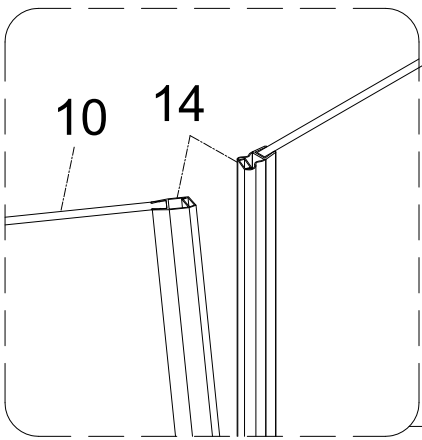
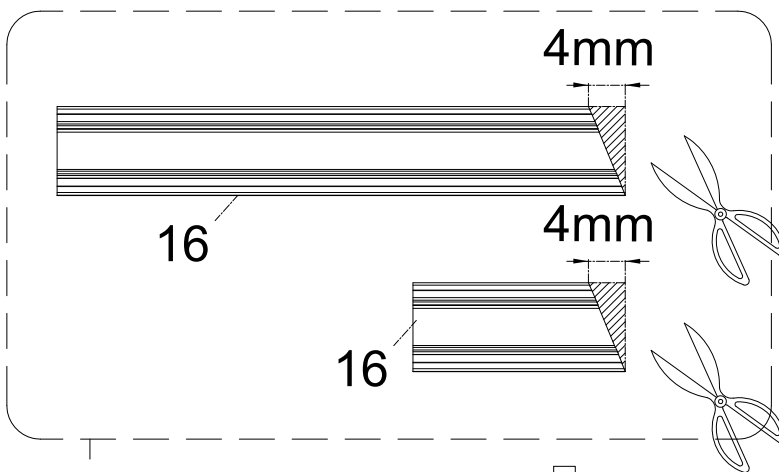


10

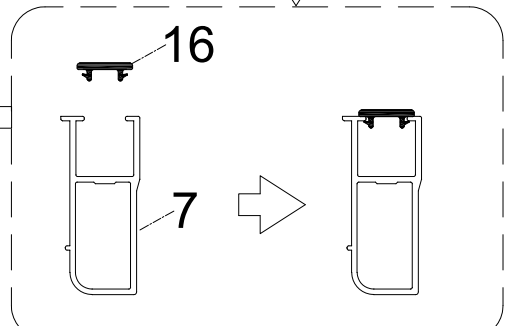
16



X2



11



Рекомендации по эксплуатации.

После принятия душевых процедур или паровой сауны, отключите душевую кабину от электросети и перекройте подачу воды.

После каждого использования необходимо осуществлять очистку душевой кабины. Для предотвращения образования известкового налета, используйте резиновый скребок, либо мягкую ткань, замшу, но при этом не следует вытирать изделие насухо. Остатки шампуня и средств для душа могут привести к загрязнению изделия, смойте их водой после использования. для длительного плавного скольжения стеклянных створок следует проводить очистку желобов, по которым перемещаются ролики створок.

* Не допускайте образования известкового налета при использовании изделия с жесткой водой.

* Избегайте использования активных моющих средств. Допустимые моющие средства должны соответствовать диапазону по шкале кислотности 4-8(pH).

* Категорически воздержитесь от использования абразивных моющих средств.

