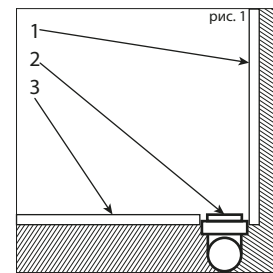
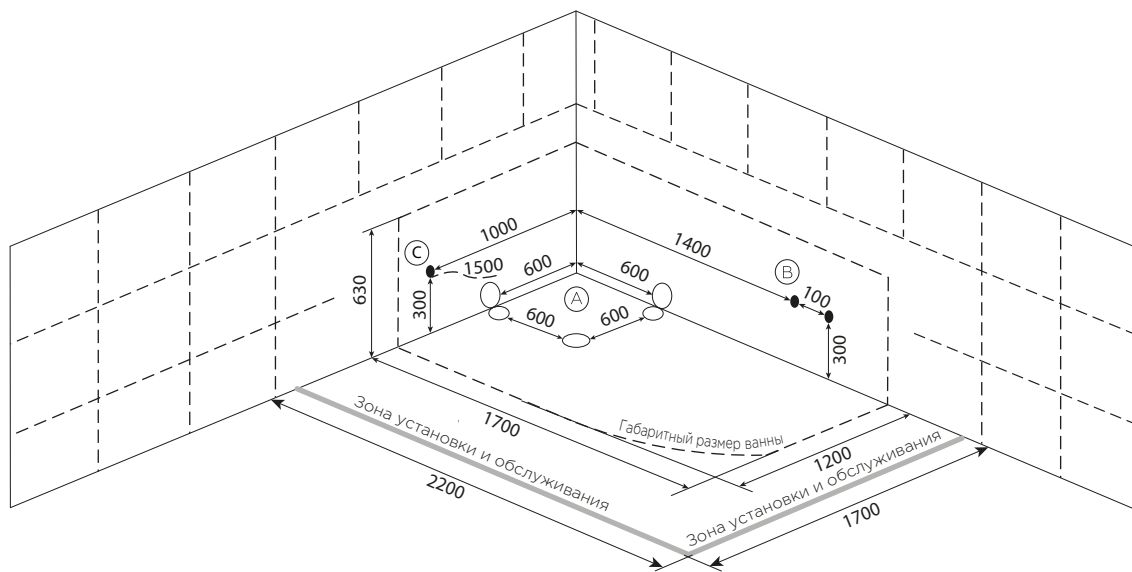
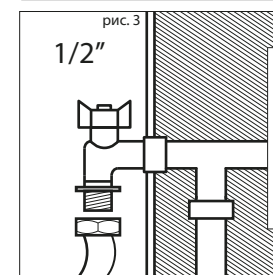
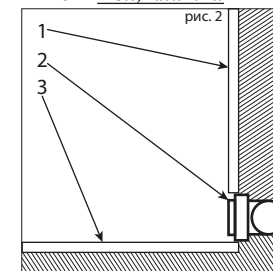


- Ⓐ - Вывод канализации
- Ⓑ - Вывод фитингов г/в и х/в
- Ⓒ - Вывод электропитания



- 1 - Стена, плитка
- 2 - Вывод d50
- 3 - Пол, плитка



**А - Вывод канализации** устанавливается из пола (рис. 1) или в уровень с полом (рис. 2), под срез кафельной плитки. Если высота канализации не позволяет вывести на данную высоту, то изготавливается подиум. Высота подиума зависит от высоты вывода канализации.

**В - Вывод горячей и холодной воды**, устанавливаются угловые шаровые краны (рис. 3)

**С - Кабель** с заземлением 220в, длиной 1500 мм.

\* - все размеры на схеме указаны в мм.

**ВАЖНО:** В сантехническом шкафу обязательна установка промывочных фильтров и редукторов давления с рабочим давлением 2-4 бар.

**ВНИМАНИЕ:** Гибкая подводка для подключения данного изделия к системам холодного и горячего водоснабжения, а так же расходные материалы предоставляются покупателем или оплачиваются им при установке.

**В электрошитке дополнительно устанавливаются:**

- Устройство защитного отключения (УЗО) 25А с током утечки 30мА
- Автоматический выключатель 16А

**От автоматического выключателя выводится безобрывный кабель 220в, сечением 3\*2,5 кв. мм. длиной 2 м.**

Установка изделия производится до монтажа другого оборудования, **на предварительно подготовленное место**, где отделка стен, полов и потолков завершена.

Помещение для сборки и установки изделия необходимо очистить от строительного мусора и пыли.

В случае невозможности установки изделия в следствии не выполнения данных условий, заказчик оплачивает «холостой» выезд бригады согласно прейскуранту.

Изделие должно находиться на месте установки.

Любые другие работы во время сборки и установки изделия **не допускаются!**

**ВНИМАНИЕ!** Заказчик несет полную ответственность за исполнение технического задания согласно монтажной схеме, а так же подготовку места для установки изделия