

ИНСТРУКЦИЯ ПО УСТАНОВКЕ И ЭКСПЛУАТАЦИИ

Гидромассажная ванна BT-65100X L/R



Гидромассажная ванна Orans BT-65100X L/R

Благодарим вас за выбор ванны.

Для обеспечения безопасности, пожалуйста, внимательно прочитайте данную инструкцию перед установкой

СОДЕРЖАНИЕ

Комплектующие и аксессуары -----	2
Требования к электричеству и канализации -----	3
Монтажная схема L -----	4
Монтажная схема R -----	5
Схема подключения водоснабжения -----	6
Подключение к канализации -----	7
Управление функциями -----	8
Уход и обслуживание -----	9
Указания по безопасности -----	9
Неисправности и их устранение -----	10

Внимание:

Инструкция по установке должна быть передана пользователю. Все данные в этой инструкции актуальны, на момент их публикации. Производитель оставляет за собой право внесения изменений в инструкцию, характеристики, упаковку и наличие товара, без предварительного уведомления. Гарантия сохраняется только при монтаже, выполненном квалифицированным специалистом в соответствии с инструкцией.

8. Неисправности и их устранение

Неисправность	Причина	Способы устранения
Не работает водяной насос (гидромассаж)	Отключите питание и автоматический выключатель	Включите питание и автоматический выключатель
	Вилка(клеммы) отключены	Подключите вилку(клеммы)
	Нарушение подачи электроэнергии	Проверьте сеть электропитания
	Плохое соединения шлангов(патрубков)	Проверьте соединения шлангов(патрубков)
	Сломан пульт управления	Замените пульт управления
	Крыльчатка насоса засорена	Очистите крыльчатку насоса
Водяной насос работает но вода из форсунок не выходит	Водяной насос сломан	Отремонтируйте или замените водяной насос
	Крыльчатка насоса вышла из строя	Замените крыльчатку насоса
	Засорен водозабор или течь в системе патрубков	Прочистите водозабор, устраните течь в системе патрубков
Не регулируется напор гидромассажа	Регулирующий клапан засорен	Прочистите клапан
	Неустойчивое напряжение в электросети	Проверьте сеть электропитания
	Засорен водозабор	Прочистите водозабор
Ванна установлена не по уровню	Не отрегулированы ножки ванны	Отрегулируйте ножки ванны
Утечка воды	Не герметичное соединение	Замените прокладки или герметик
	Ослаблены резьбовые соединения или хомуты	Проверьте соединения, затяните их
	Разрыв соединения	Восстановите соединения

9. Внимание:

- 9.1 При возникновении сбоев в работе гидромассажной ванны, пожалуйста, сначала сверьтесь с приведенной выше таблицей.
- 9.2 Гидромассажная ванна используется в условиях повышенной влажности. Несмотря на то, что производитель уже предусмотрел меры безопасности при производстве, электромонтажные работы должны выполняться квалифицированным электриком. При этом необходимо использовать надежный автоматический выключатель и подключить электропровод с заземлением.

6. Уход и обслуживание

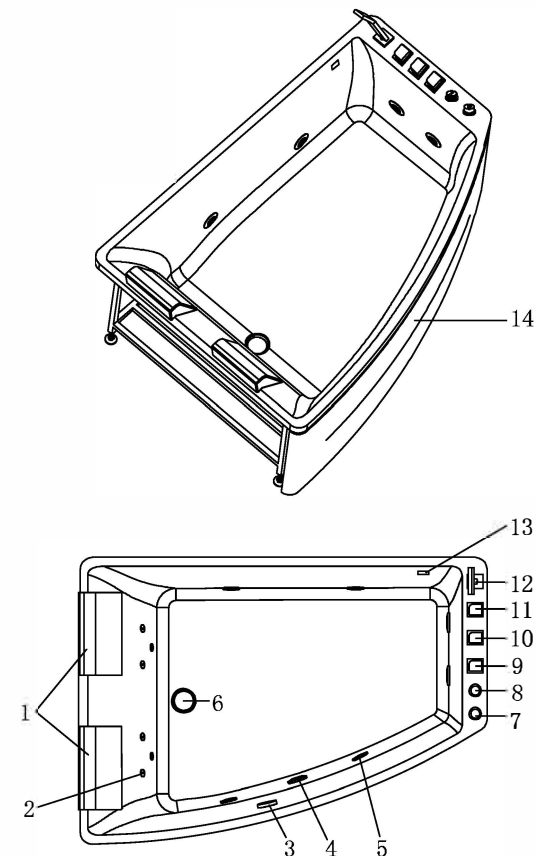
- 6.1 Очищайте мягкой тканью с легким моющим средством. Запрещено использовать любые моющие средства с элементами ацетона или аммиака. Также запрещено использовать любые стерилизационные растворы, содержащие формалин и формальдегид.
- 6.2 Мелкие царапины на поверхности ванны можно сначала отполировать влажной наждачной бумагой зернистостью 2000, затем нанести зубную пасту отполировать и очистить мягкой тканью.
- 6.3 Известковый налет можно удалить при помощи мягкого(не кислотного и агрессивного) моющего средства для сантехники и мягкой хлопчатобумажной тканью.
- 6.4 Крышку донного клапана(слива) можно снять и при необходимости прочистить.
- 6.5 Хромированные или в другом цвете (gun metal), части ванны не должны слишком часто подвергаться протиранию, только по мере появления загрязнений.
- 6.6 При очистке ванны, не используйте грубые (металлические) чистящие губки и любой другой шлифовальный инструмент. Используйте только мягкие (не кислотные) моющие средства и мягкую хлопчатобумажную ткань.
- 6.7 После принятия ванны полностью слейте воду и отключите электропитание.
- 6.8 Не допускайте появления царапин на поверхности ванны, не допускайте попадания на поверхность ванны сигарет и горячих предметов выше 60-70 °С.
- 6.9 Для очистки (дезинфекции) гидромассажной системы, используйте специализированные средства. Наполните ванну теплой водой 40 °С, влейте в ванну дезинфицирующее средство согласно инструкции его использования, включите гидромассаж на 5 минут. После слейте воду из ванны и наполните ее еще раз прохладной водой 18-25 °С, включите гидромассаж на 5 минут, после слейте воду из ванны и протрите ее мягкой хлопчатобумажной тканью.

7. Меры предосторожности и безопасности

- 7.1 Подводка электрокабеля и все электрические компоненты должны быть выполнены и установлены квалифицированным специалистом электриком в соответствии с данной инструкцией.
- 7.2 Электрические параметры сети должны соответствовать стандартам 220-240 В/50 Гц. Питающий электрокабель должен быть заземлен и иметь сечение 3*2,5 кв.мм..
- Провод заземления, должен быть подключен к раме ванны в обозначенном на ней месте. Обязательна установка УЗО и автоматического выключателя. Розетка или клеммная коробка, вилка(если предусмотрена комплектацией ванны) должны иметь защиту не ниже класса IP44.
- 7.3 Не используйте слишком горячую воду при наполнении ванны. Сначала наливайте холодную воду, затем теплую или горячую. Не включайте гидромассаж, пока уровень воды в ванне не будет полностью закрывать гидромассажные форсунки.
- 7.4 Отключайте ванну от электросети после каждого приема ванны(гидромассажа).
- 7.5 Принимайте гидромассажную ванну не более 30 минут за 1 цикл.

Перед установкой, пожалуйста, внимательно ознакомьтесь с требованиями к электро- и водоснабжению, предварительно настройте подключение к системе водоснабжения и электросети.

1. Комплектующие и аксессуары:



1. Подголовники
2. Спинные гидрофорсунки
3. Перелив
4. Водозабор
5. Гидромассажные форсунки
6. Слив
7. Кнопка включения
8. Регулировка мощности гидромассажа
9. Кран холодной воды
10. Дивертор
11. Кран горячей воды
12. Ручной душ
13. Излив
14. Экран ванны

2. Требования к электричеству и канализации

2.1 В электрощите или в другом сухом и безопасном месте, обязательна установка УЗО 32А с током утечки 30мА и автоматического выключателя 25А. От автоматического выключателя выводится безобрывный кабель 220в, сечением 3*2,5 кв. мм. длиной 1,5 м. Розетка или клеммная коробка, вилка(если предусмотрена комплектацией ванны) должны иметь защиту не ниже класса IP44.

2.2 Электрические параметры сети должны соответствовать стандартам 220-240 В/50 Гц. Питающий электрокабель должен быть заземлен и иметь сечение 3*2,5 кв.мм.. Провод заземления, должен быть подключен к раме ванны в обозначенном на ней месте. Розетка или клеммная коробка, вилка(если предусмотрена комплектацией ванны) должны иметь защиту не ниже класса IP44.

2.3 Выводы воды должны быть диаметром 1/2", на них должны быть установлены шаровые краны. Старайтесь сделать вывод канализации в обозначенных местах согласно монтажной схеме(стр. 4-5). Диаметр вывода канализации 50 мм.

2.4 Давление воды в системе водоснабжения должно быть в пределах 1-4 бар. Если давление ниже 1 бар, установите повышающий насос(не входит в комплектацию).

Не допускайте повышение давления выше 4 бар, это может привести к выходу изделия из строя.

2.5 Для свободного монтажа, оставьте во круг ванны пространство 500 мм - зона установки и обслуживания, обозначена на монтажной схеме(стр. 4-5). Для свободного обслуживания ванны, не устанавливайте в этой зоне никаких неподвижных предметов.

Наименование	Номинальное напряжение	Номинальная частота	Номинальная мощность
Водяной насос	АС 220 В	50 Гц	1125 Вт

5. Управление основными функциями ванны

5.1.1 Регулировка температуры воды осуществляется поворотом крана №9(горячая вода) и №11(холодная вода).

5.1.2 Поворотом ручки №10 дивертора переключается поток воды: излив, ручной душ, очистка форсунок.

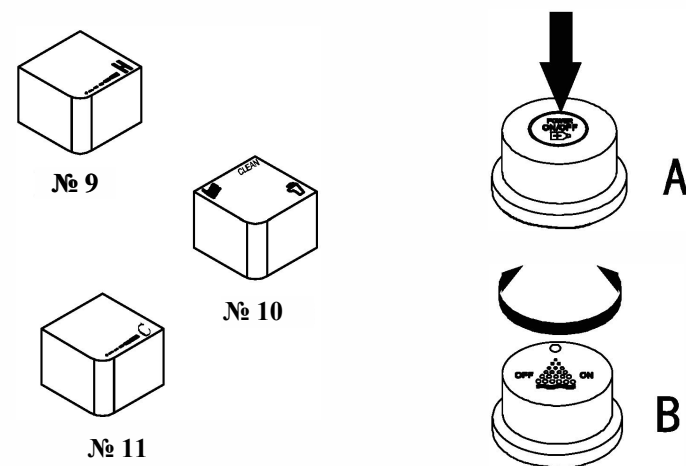
5.1.3 После принятия ванны, не забывайте выключать холодную и горячую воду.

5.2 Гидромассаж:

5.2.1. Нажатием на кнопку "А" включается гидромассаж.

Перед включением гидромассажа наполните ванну водой, так что бы уровень воды был выше уровня гидромассажных форсунок.

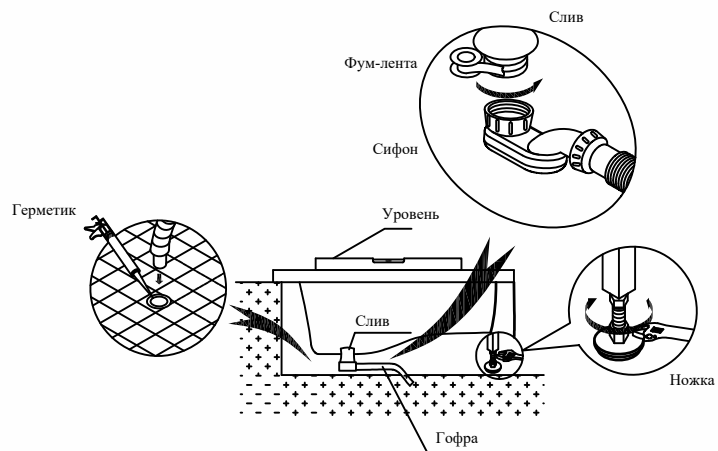
5.2.2. Поворотом ручки "В" происходит регулировка мощности гидромассажа.



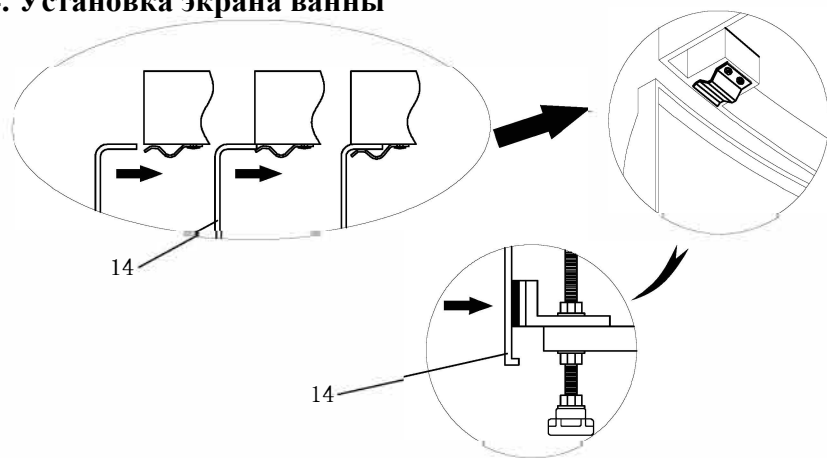
3.2 Подключение к канализации

Слив

Отрегулируйте ножки ванны, так чтобы ванна стояла строго по горизонтальному уровню. Соедините слив ванны с сифоном с использованием фум-ленты, а затем соедините сифон с дренажным отверстием канализации по средствам гофры, предварительно нанеся на нее герметик, как показано на рисунке ниже.

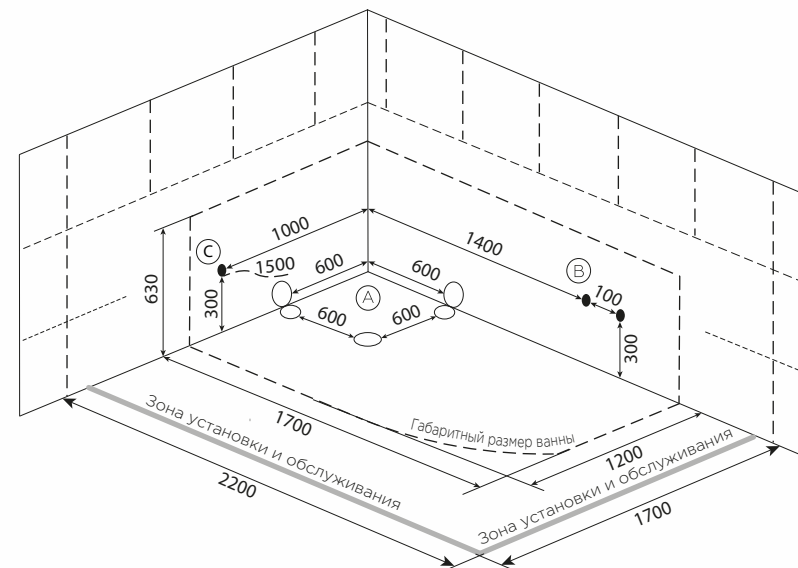


4. Установка экрана ванны

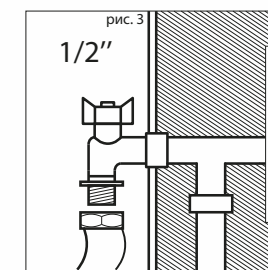
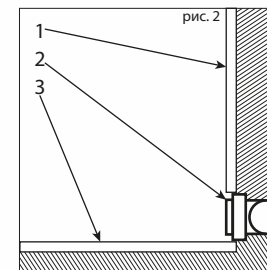
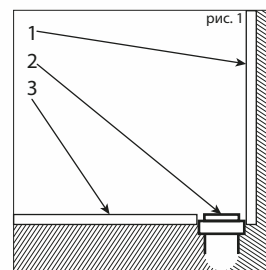


7

Монтажная схема ВТ-65100X L



- | | |
|-------------------------------------|--------------------------|
| А - Вывод канализации | 1 - Стена, плитка |
| В - Вывод фитингов г/в и х/в | 2 - Вывод d 50 мм |
| С - Вывод электропитания | 3 - Пол, плитка |



А - Вывод канализации устанавливается из пола (рис. 1) или в уровень с полом (рис. 2), под срез кафельной плитки. Если высота канализации не позволяет вывести на данную высоту, то изготавливается подиум. Высота подиума зависит от высоты вывода канализации.

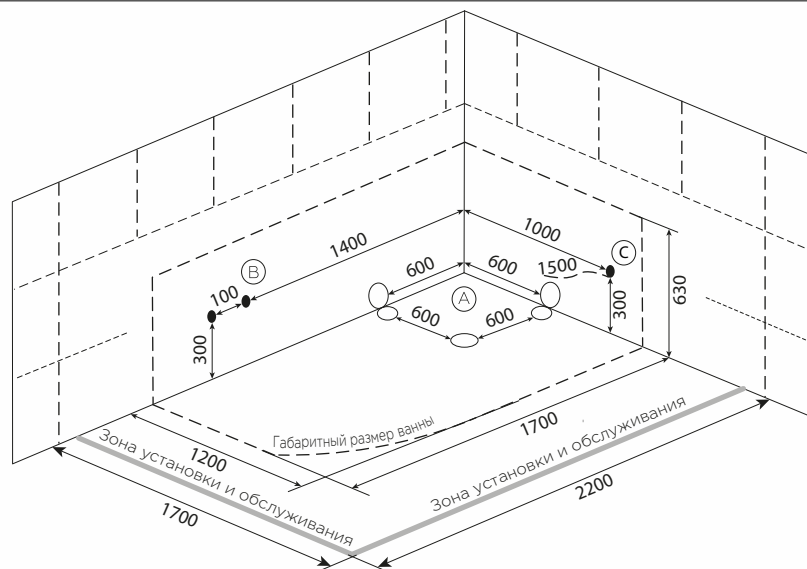
В - Вывод горячей и холодной воды, устанавливаются угловые шаровые краны (рис. 3)

С - Электроабель с заземлением 220в, длиной 1500 мм.

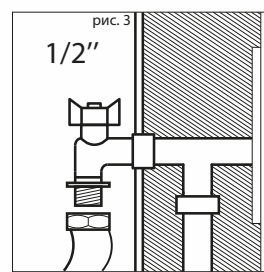
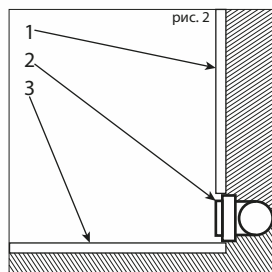
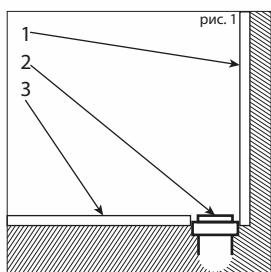
* - все размеры на схеме указаны в мм.

4

Монтажная схема BT-65100X R



- | | |
|-------------------------------------|--------------------------|
| А - Вывод канализации | 1 - Стена, плитка |
| В - Вывод фитингов г/в и х/в | 2 - Вывод d 50 мм |
| С - Вывод электропитания | 3 - Пол, плитка |



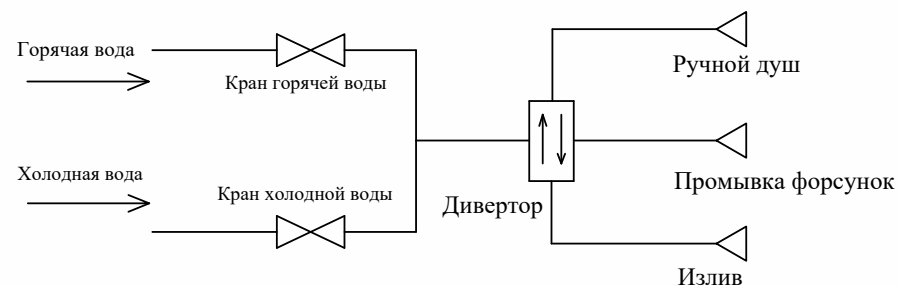
А - Вывод канализации устанавливается из пола (рис. 1) или в уровень с полом (рис. 2), под срез кафельной плитки. Если высота канализации не позволяет вывести на данную высоту, то изготавливается подиум. Высота подиума зависит от высоты вывода канализации.

В - Вывод горячей и холодной воды, устанавливаются угловые шаровые краны (рис. 3)

С - Электроабель с заземлением 220в, длиной 1500 мм.

* - все размеры на схеме указаны в мм.

3. Схема подключения водоснабжения



3.1 Подключение смесителя к водоснабжению

Все детали смесителя собраны и смонтированы на ванне, на заводе, поэтому нужно только подсоединить шланги смесителя холодной и горячей воды к соответствующим выводам воды.

