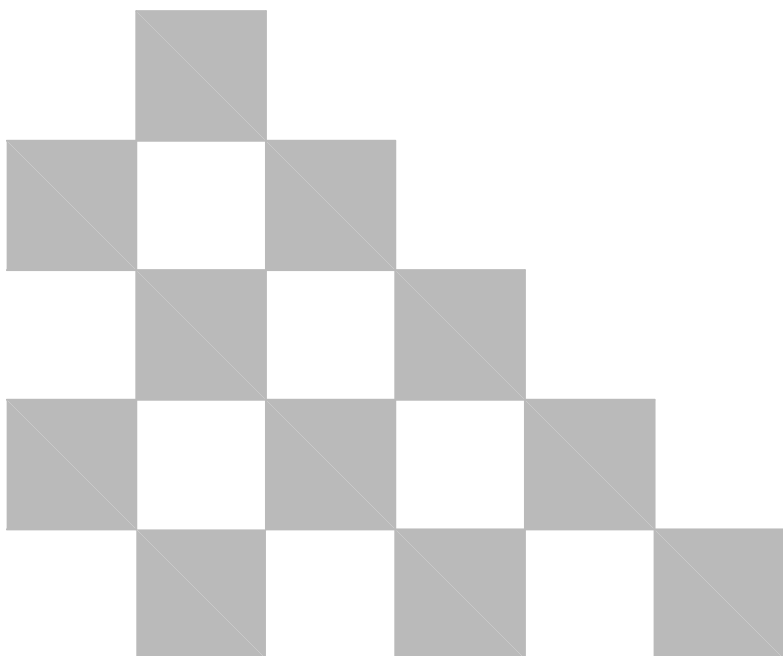
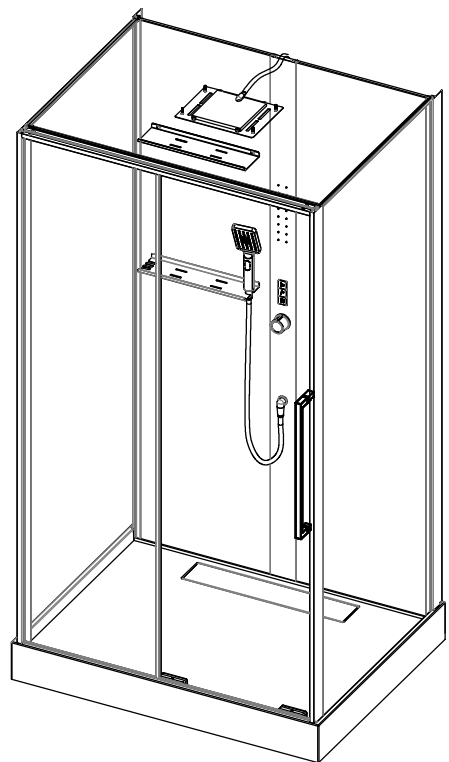
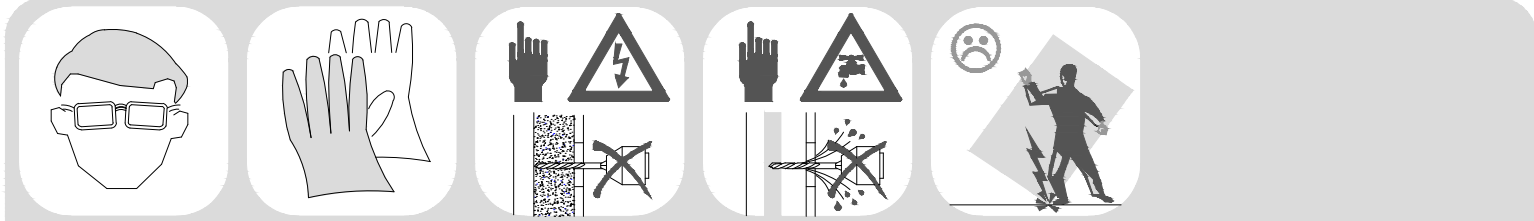


Инструкция по установке и эксплуатации

Коллекция: Galaxy

Душевая кабина
G8037(800x1100x2150mm)
G8038(900x1150x2150mm)





Благодарим Вас за выбор продукции Black&White. Надеемся, что Вы по достоинству оцените качество нашей продукции. Перед установкой и использованием продукции, пожалуйста, внимательно ознакомьтесь с данной инструкцией.

ВАЖНО!

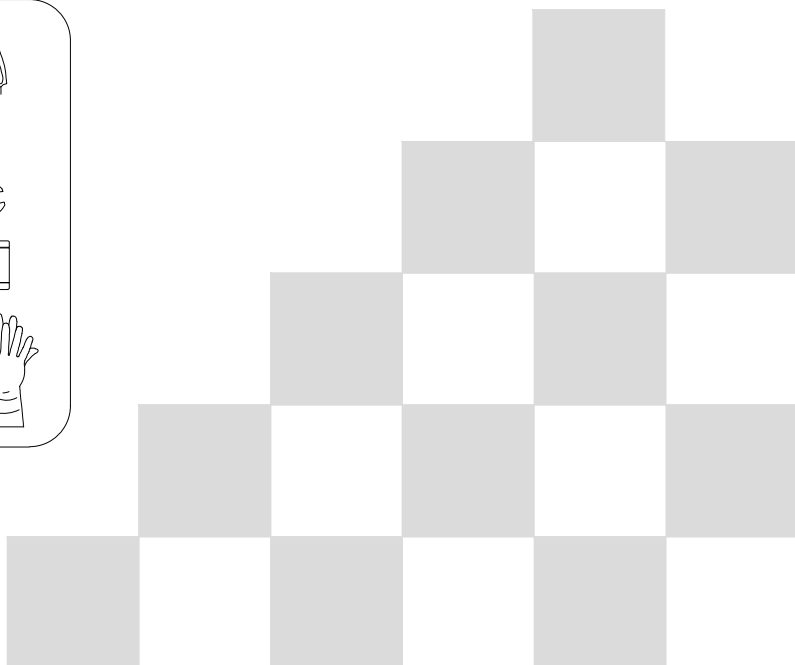
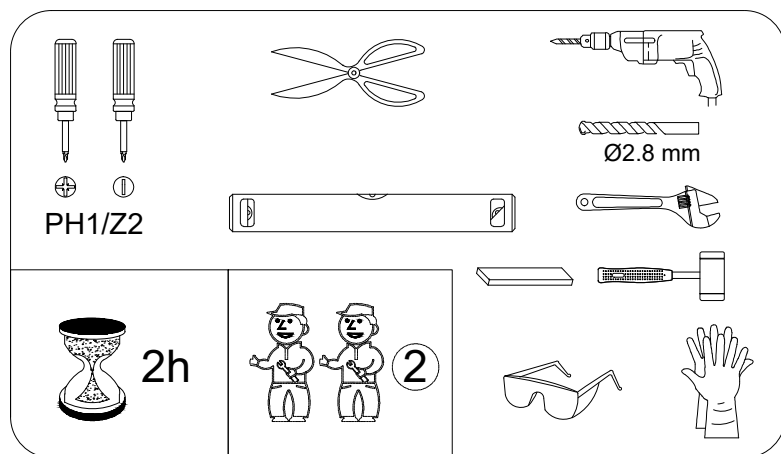
Перед установкой внимательно проверьте комплектацию выбранной Вами продукции, а также отсутствие повреждений при транспортировке. Претензии по недокомплектации и по повреждениям после установки изделия не принимаются. Во избежании травматизма при сборке и использовании изделия, внимательно прочтите данное руководство. Несоблюдение инструкции может повлечь неправильную сборку изделия и снятие изделия с гарантии.

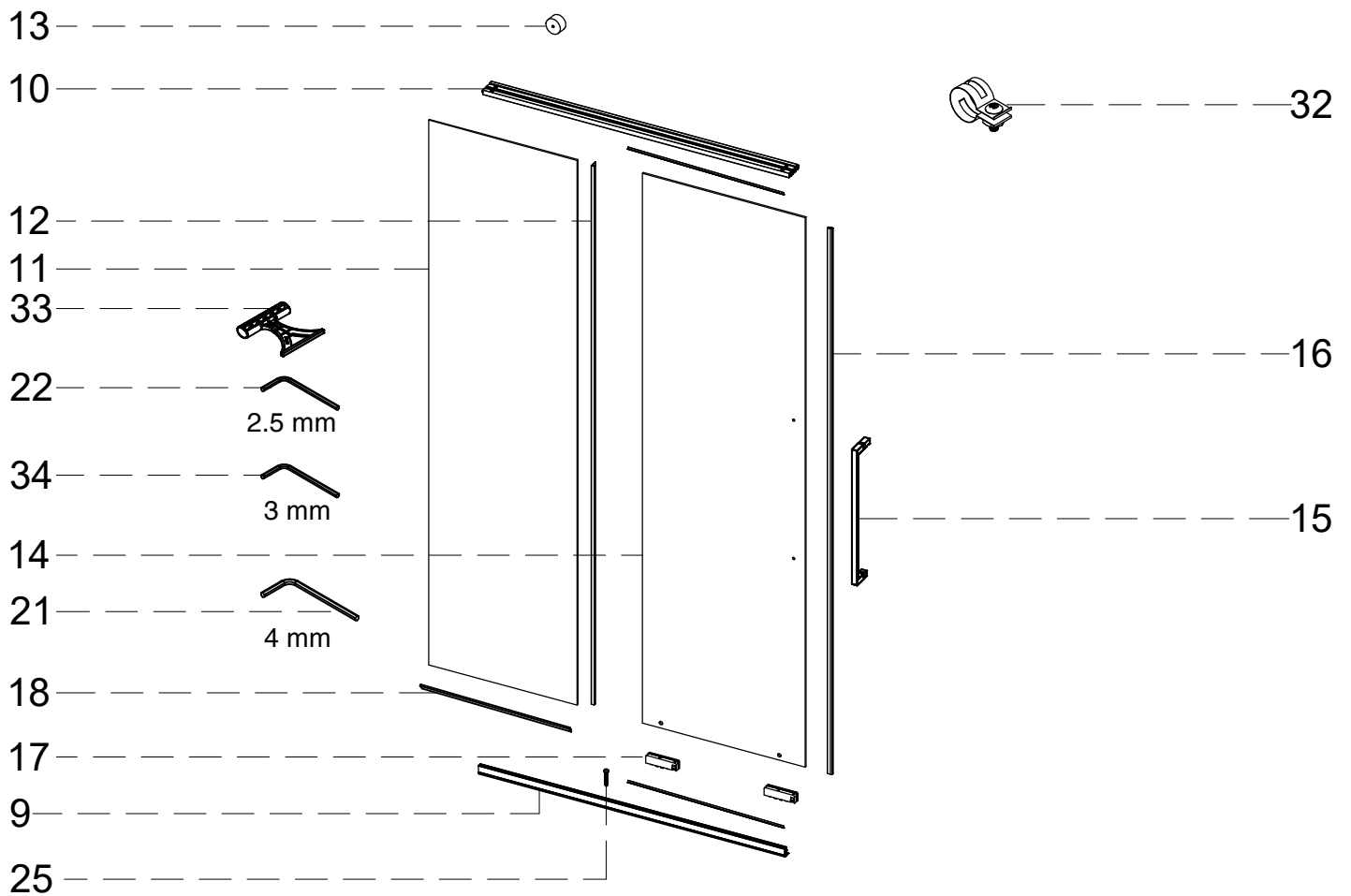
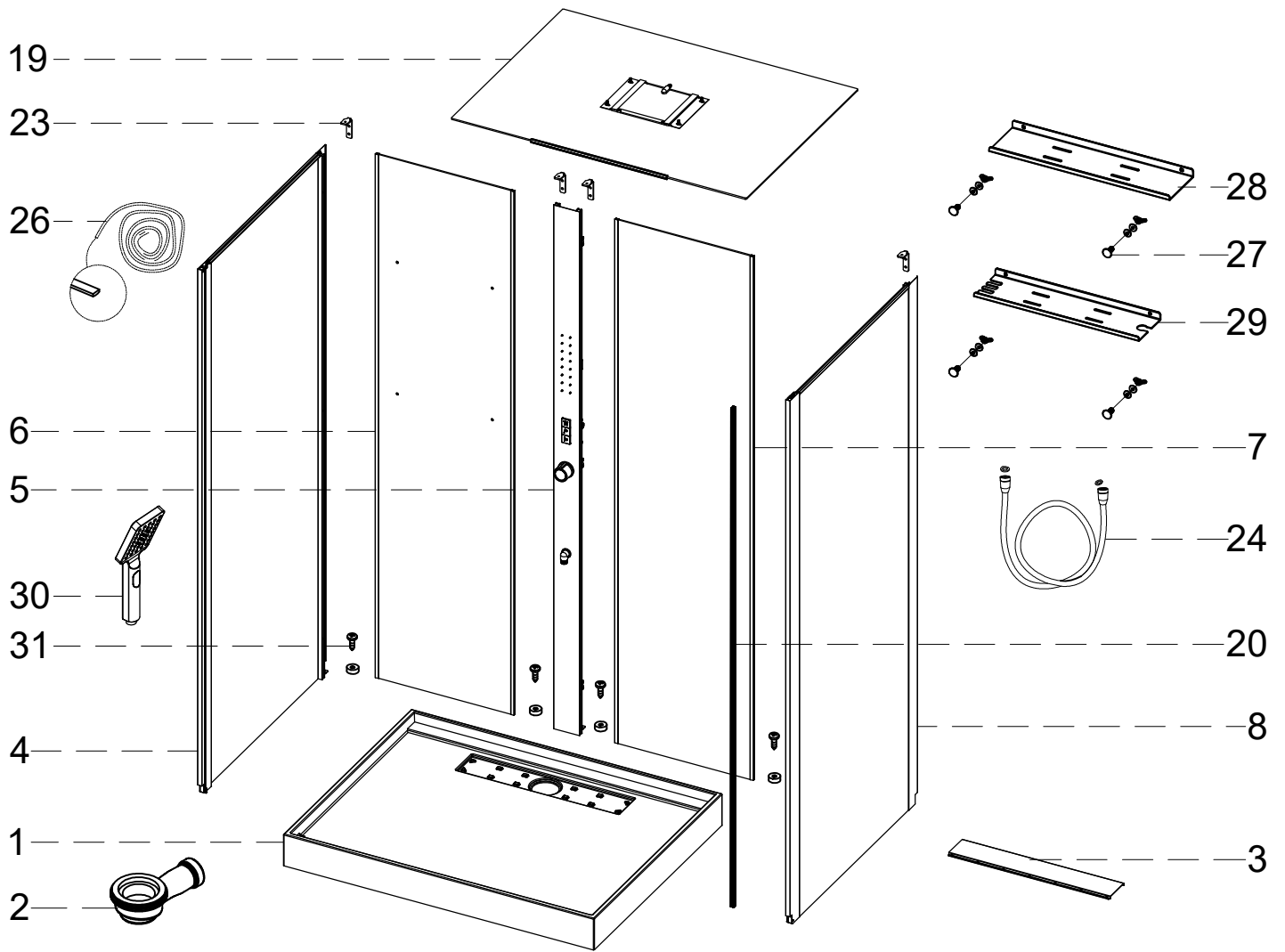
Установка изделия должна производиться квалифицированными специалистами на место, заранее подготовленное в соответствии с монтажной схемой. Сроки и условия гарантийного обслуживания указаны в гарантийном талоне. Монтажную схему и гарантийный талон спрашивайте у продавца.

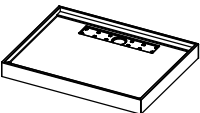


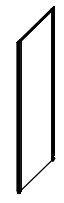



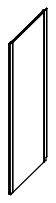

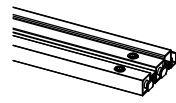
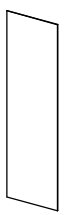
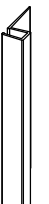




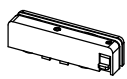
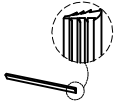
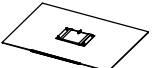



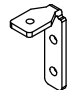
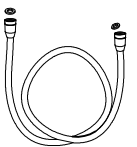
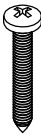
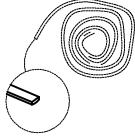

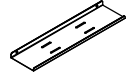
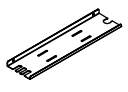





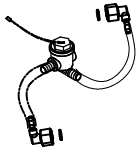
В подведенных к изделию системах горячего и холодного водоснабжения должны быть установлены: шаровые водопроводные краны, перекрывающие подачу воды к изделию; фильтры очистки воды от механических примесей; редукторы давления воды, настроенные на поддержание давления не менее 2 бар и не более 4 бар, при этом разность давлений горячей и холодной воды не должна превышать 5 процентов; обратные клапаны; компенсаторы (гасители) гидроударов.

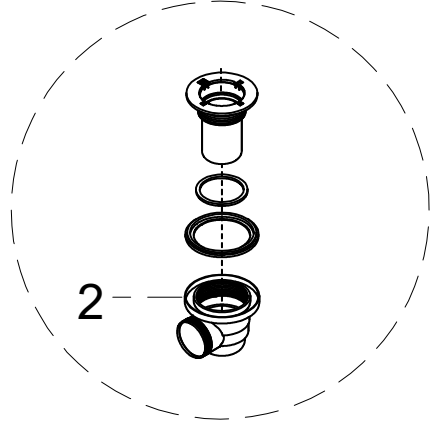
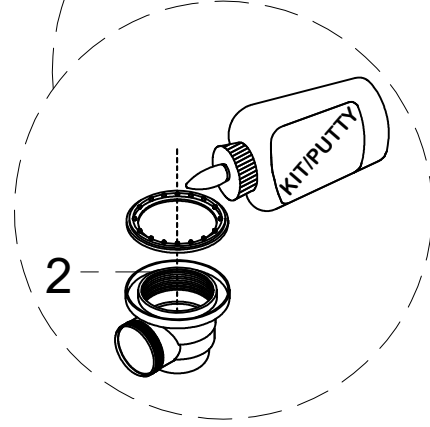
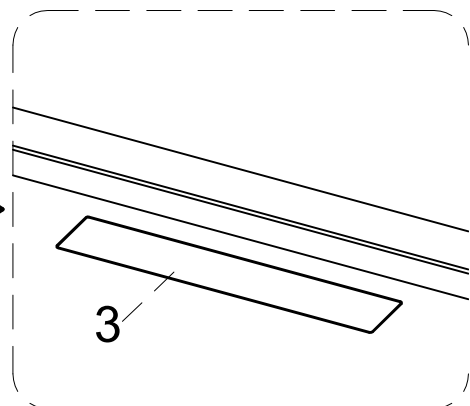
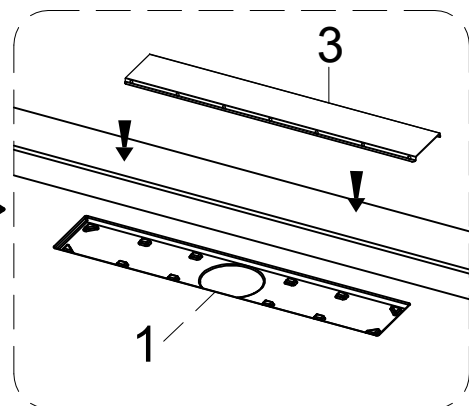
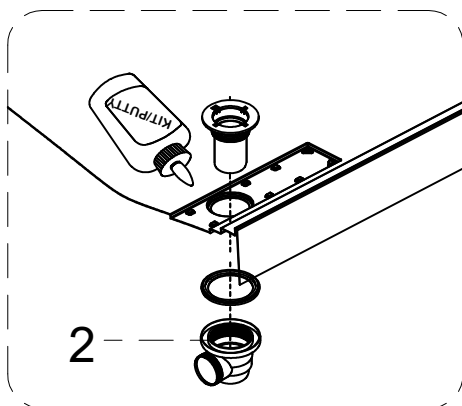
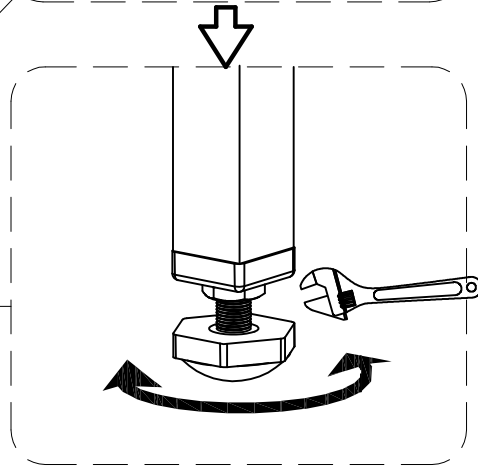
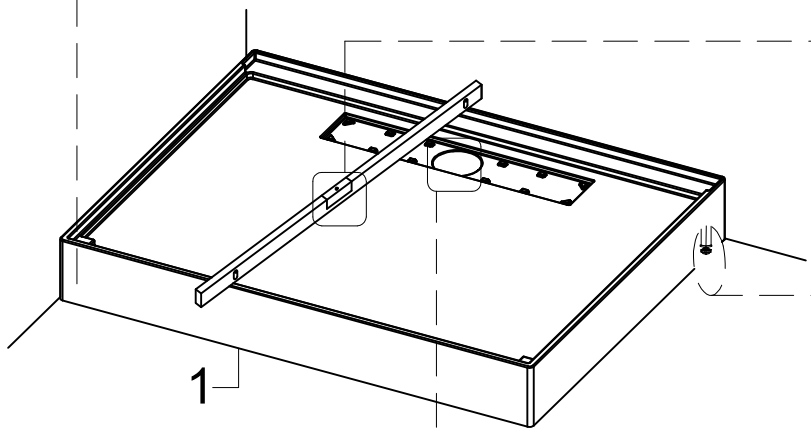
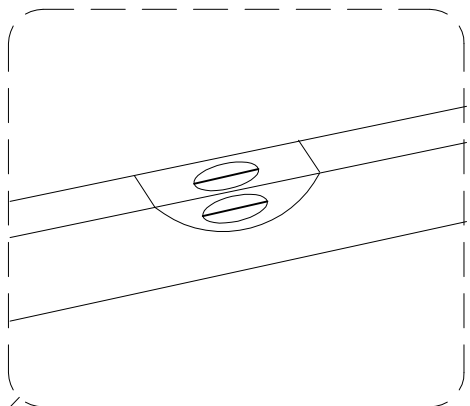
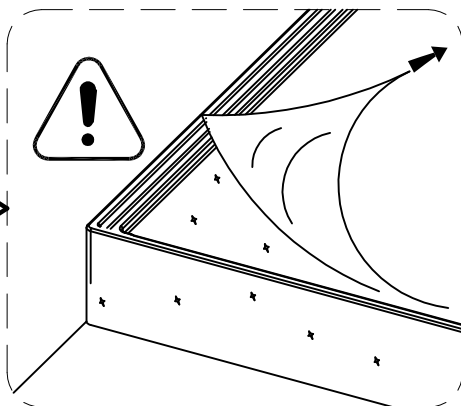
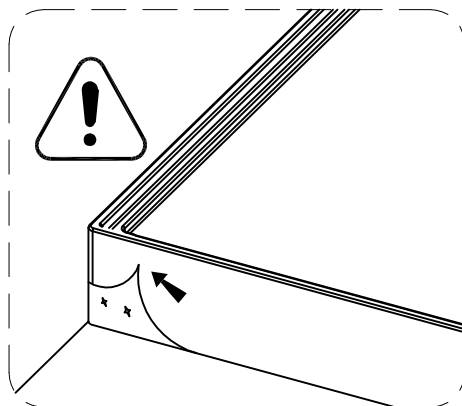
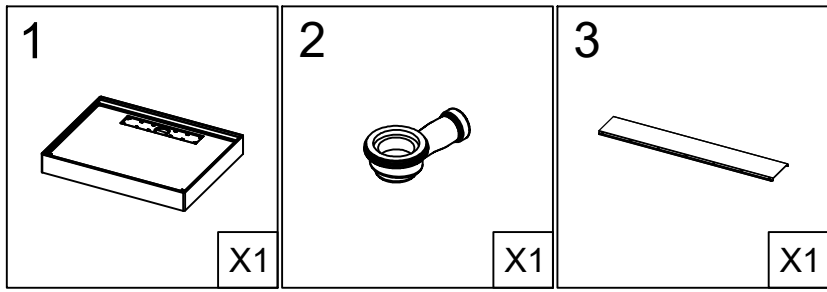
Гибкая подводка для подключения данного изделия к системам холодного и горячего водоснабжения приобретается и предоставляется покупателем.

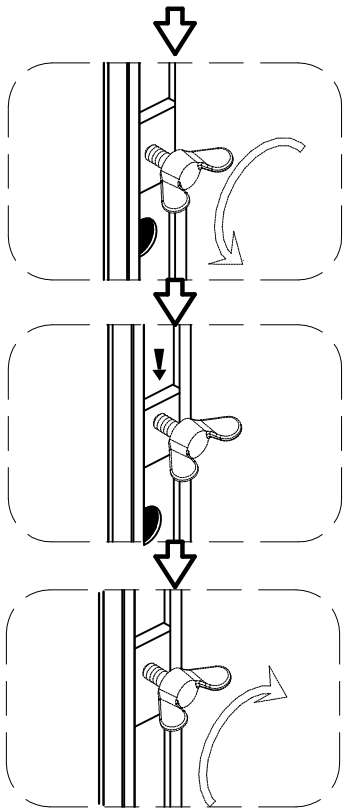
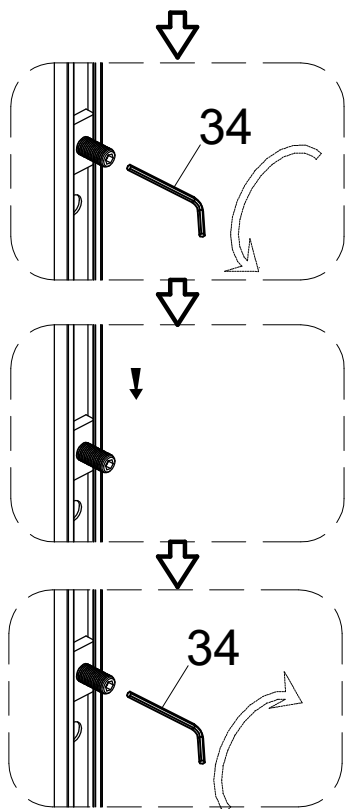
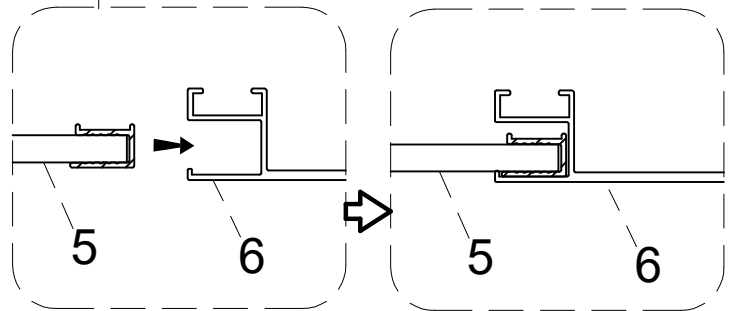
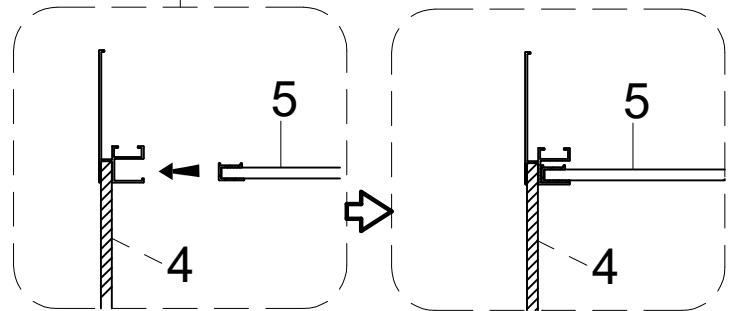
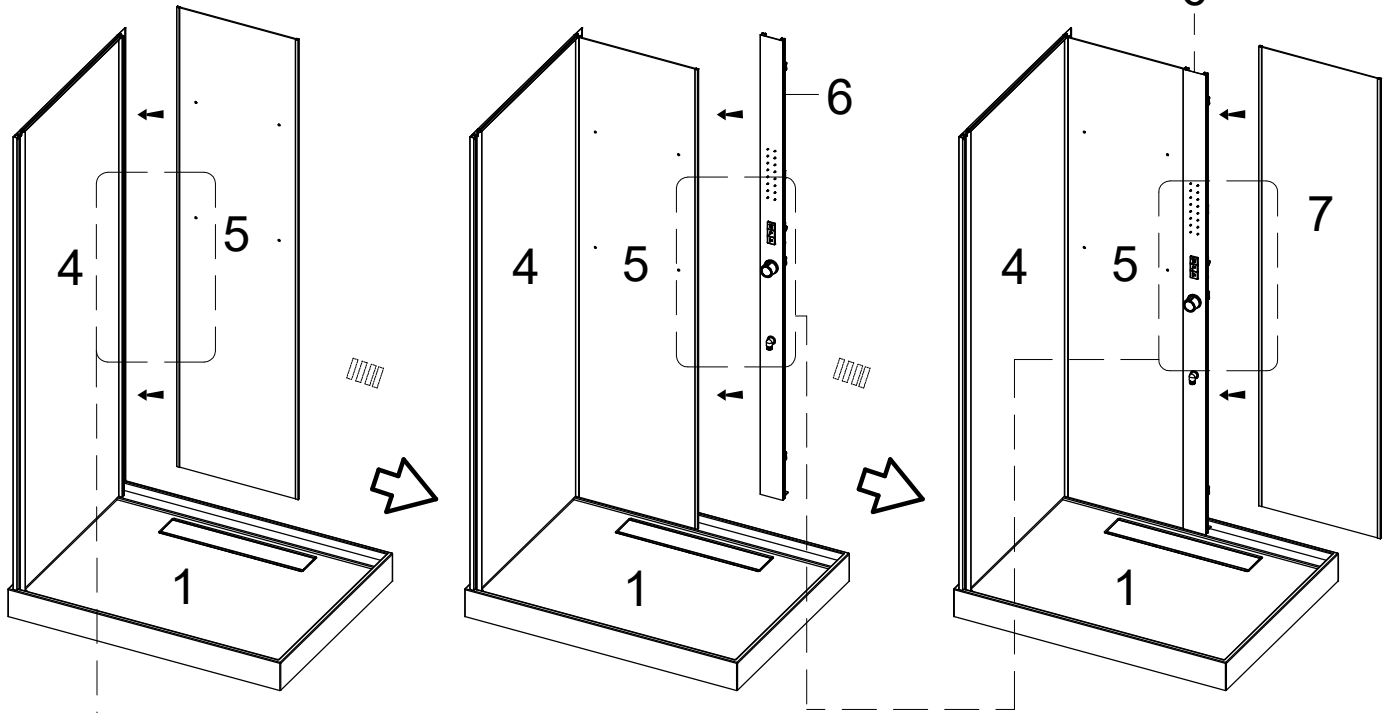
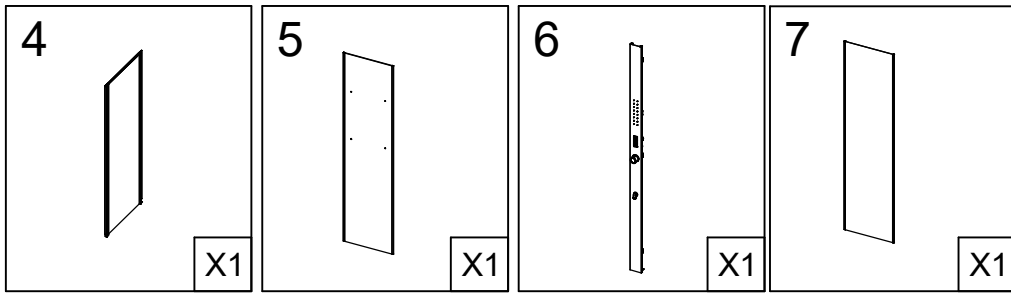
ВНИМАНИЕ! Перед подключением изделия к системе водоснабжения необходимо проверить крепления всех хомутов всех шлангов изделия (смеситель – гидродинамический генератор – блок управления – верхний душ, ручной душ, гидромассаж). Во избежание ущерба и поломок изделия при аварийно-опасных ситуациях, отключайте водоподачу и электропитание (при наличии) изделия после каждого его использования.

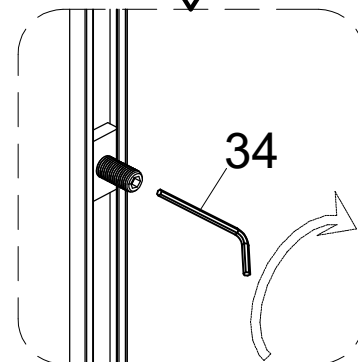
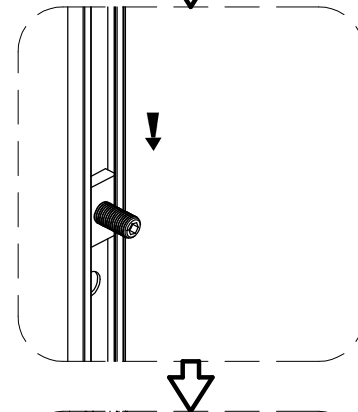
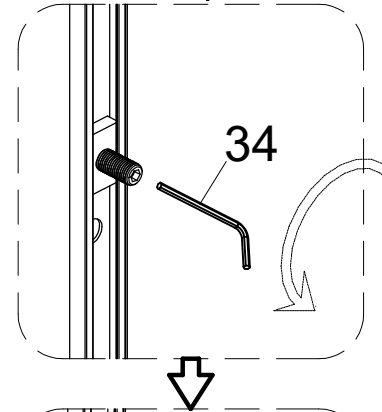
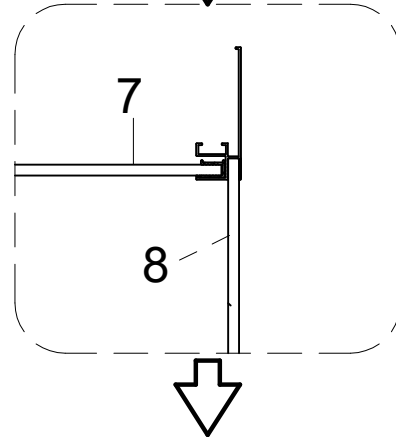
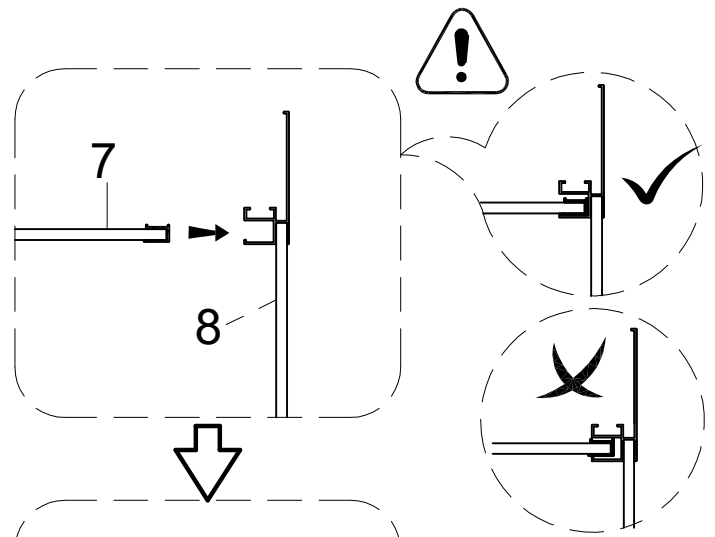
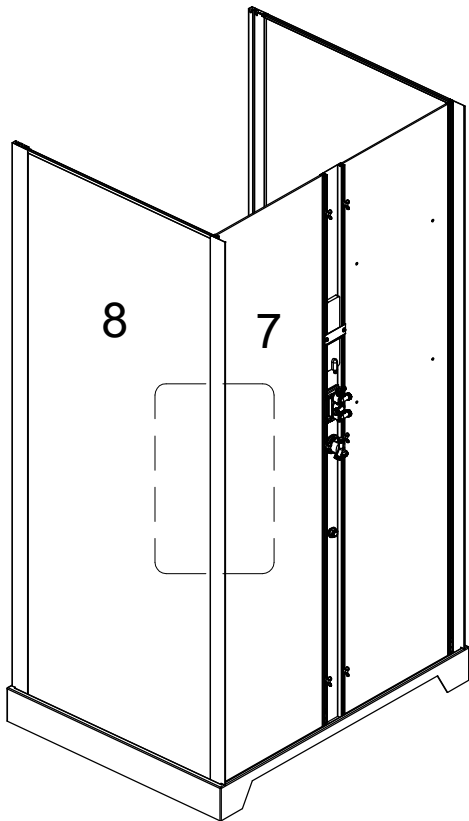
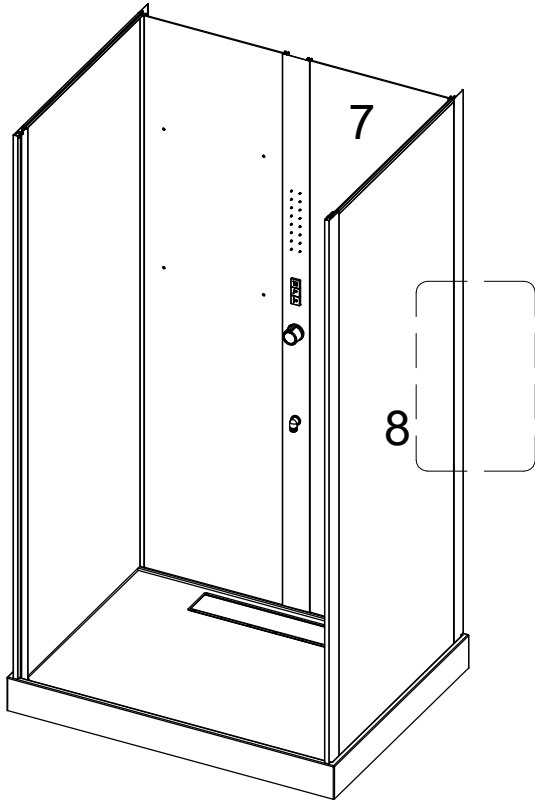
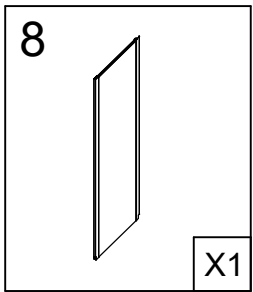


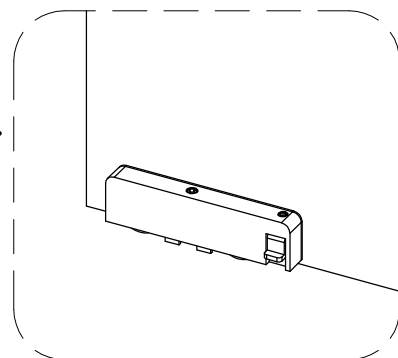
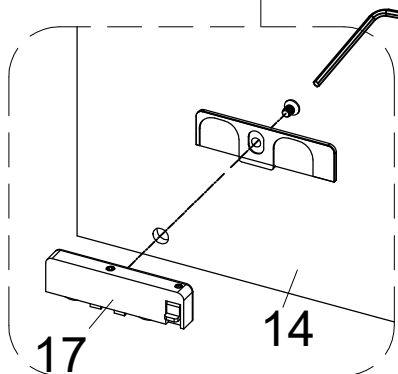
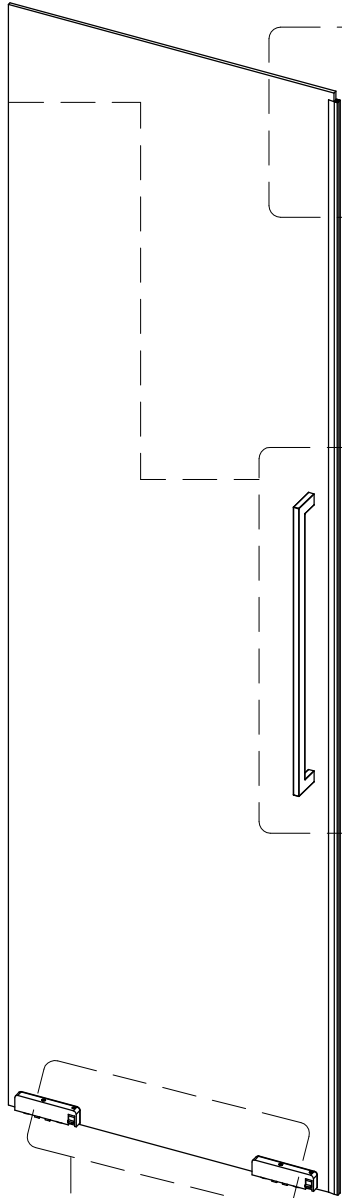
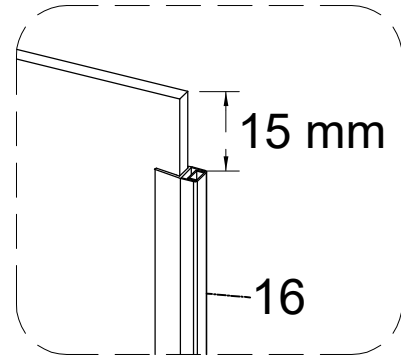
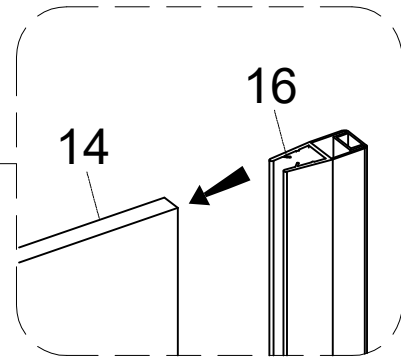
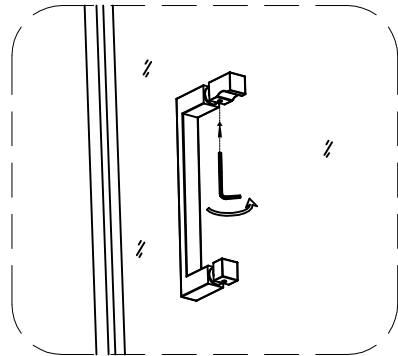
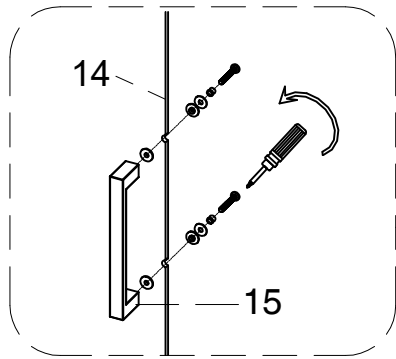
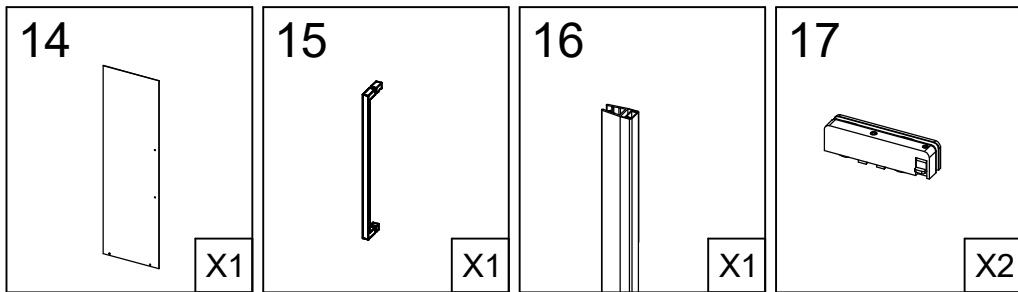


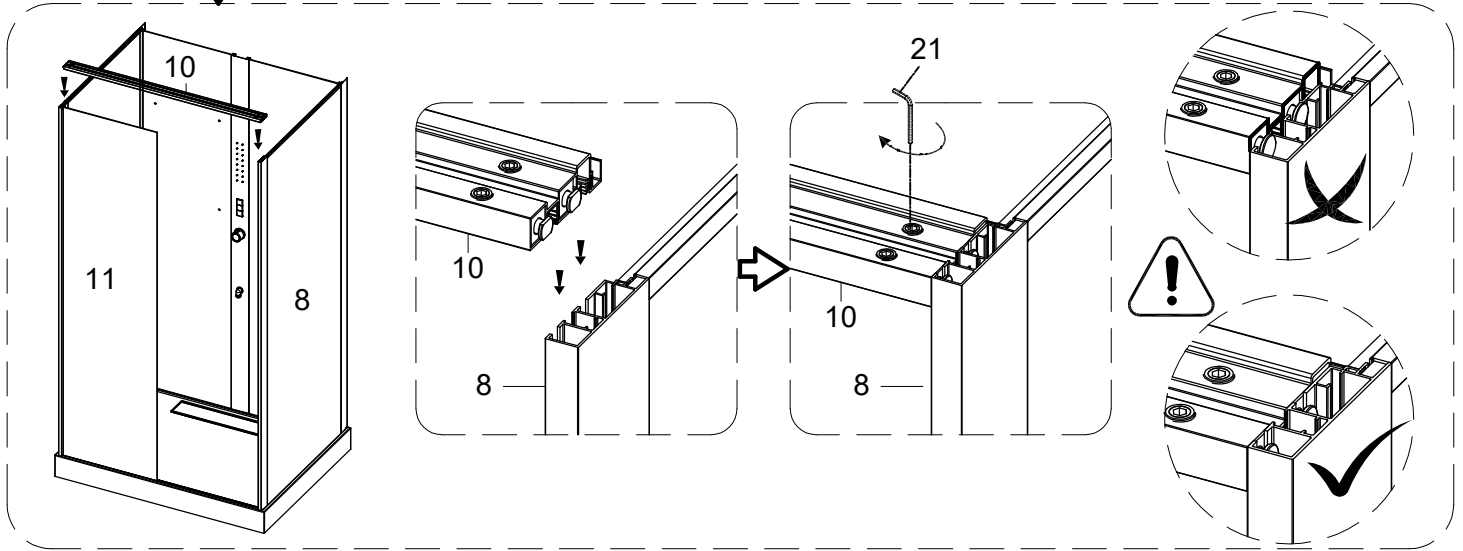
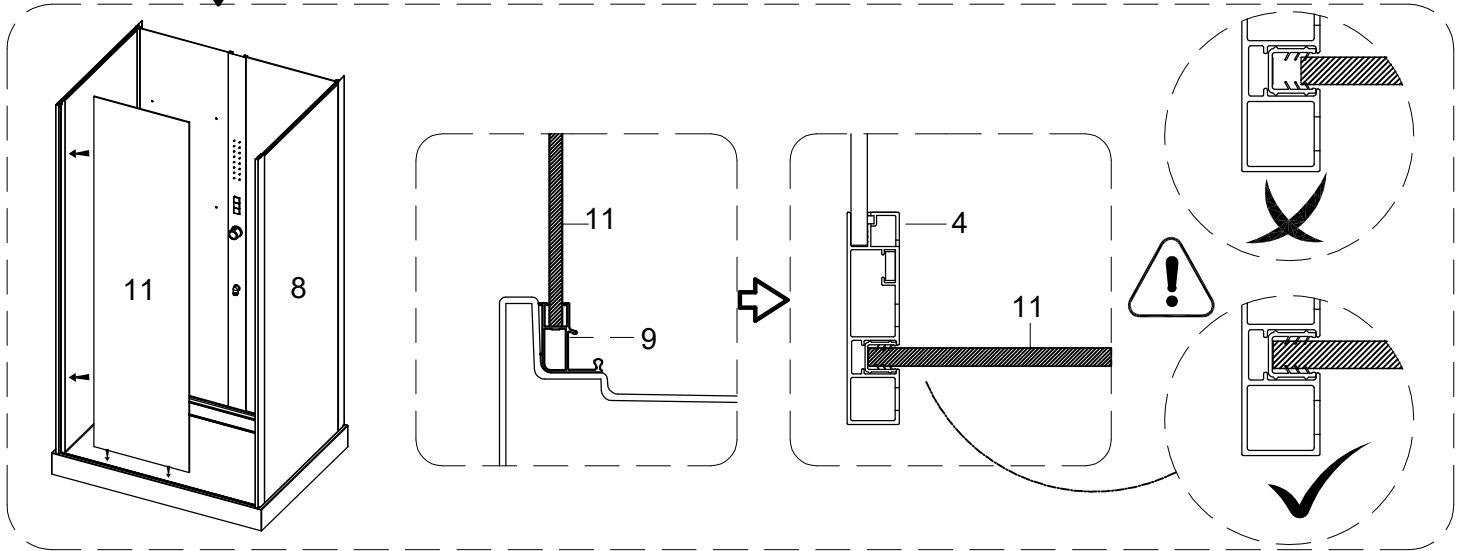
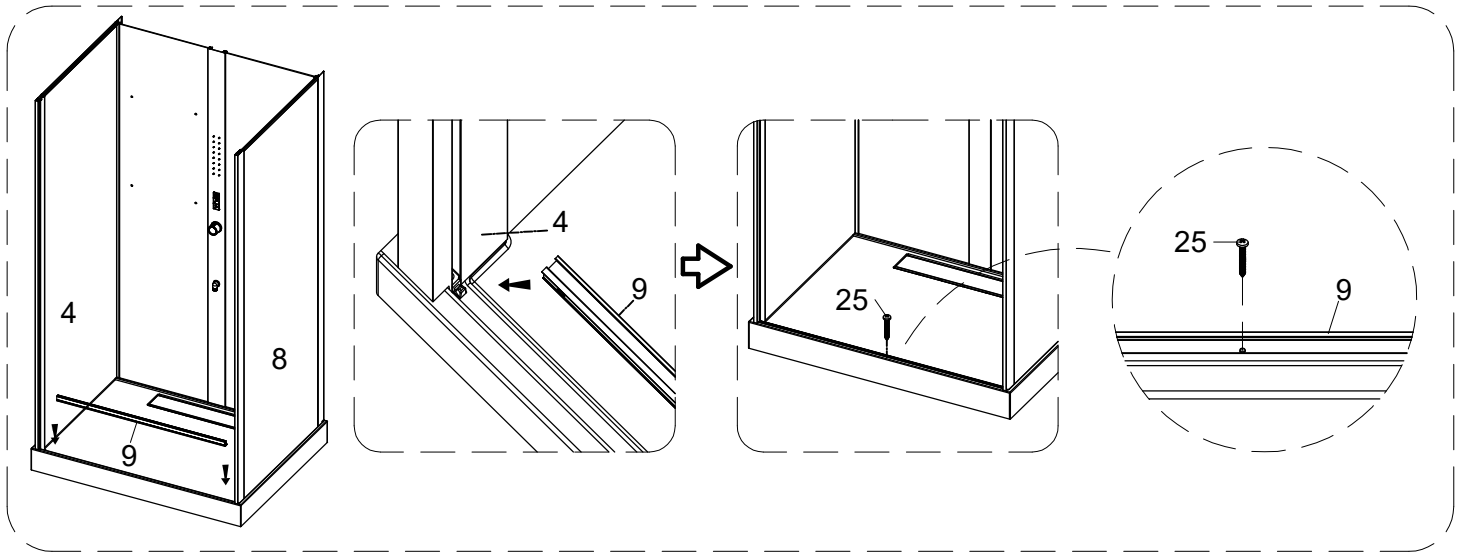
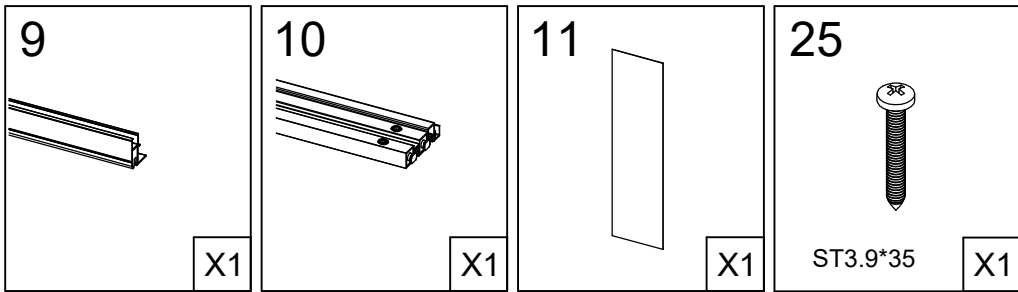
1  X1	2  X1	3  X1	4  X1	5  X1	6  X1
7  X1	8  X1	9  X1	10  X1	11  X1	12  X1
13  X5	14  X1	15  X1	16  X1	17  X2	18  X1
19  X1	20  X1	21  4 mm X1	22  2.5 mm X1	23  X4	24  X1
25  ST3.9*35 X1	26  X1	27  X4	28  X1	29  X1	30  X1
31  ST3.9X16 X4	32  X1	33  X1	34  3 mm X1	35  X1	





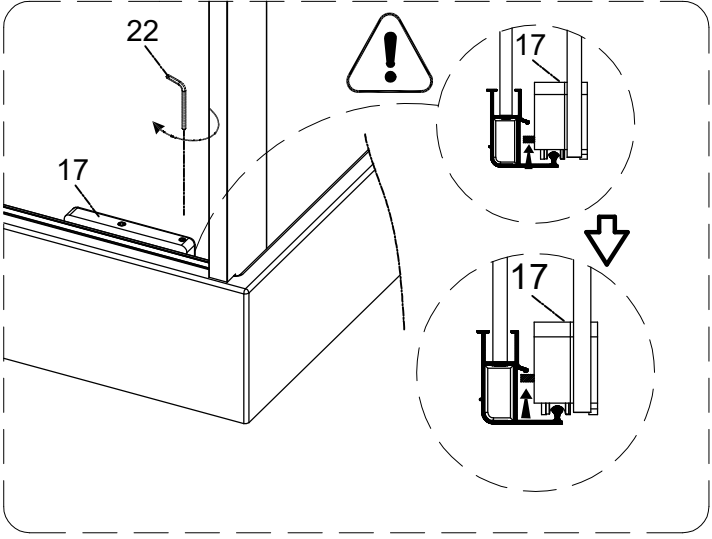
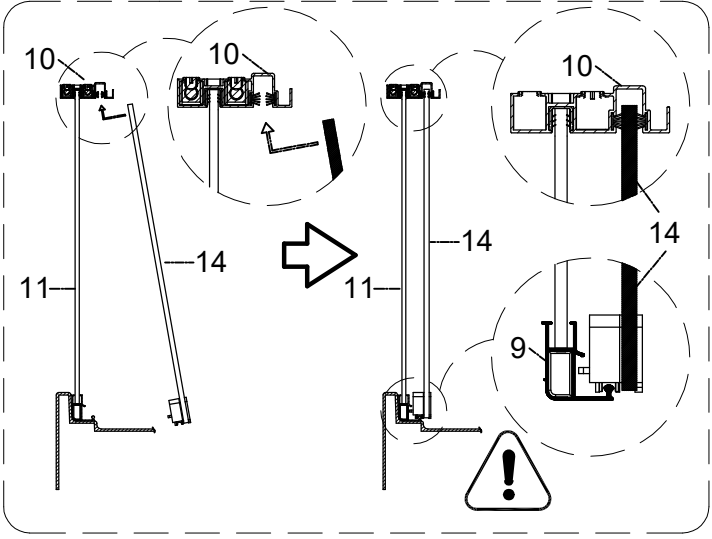
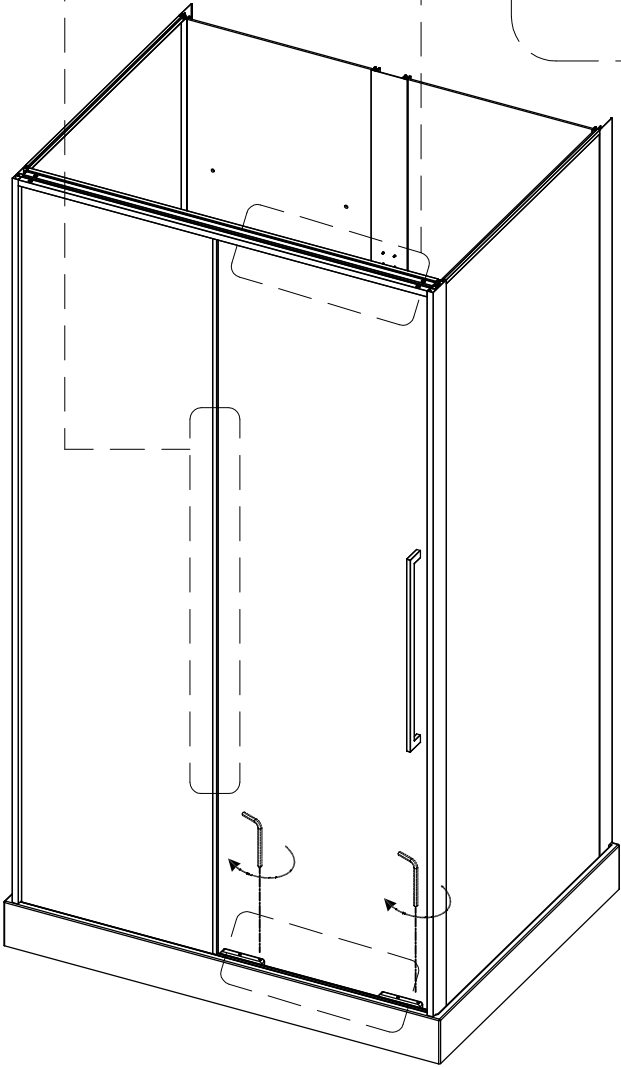
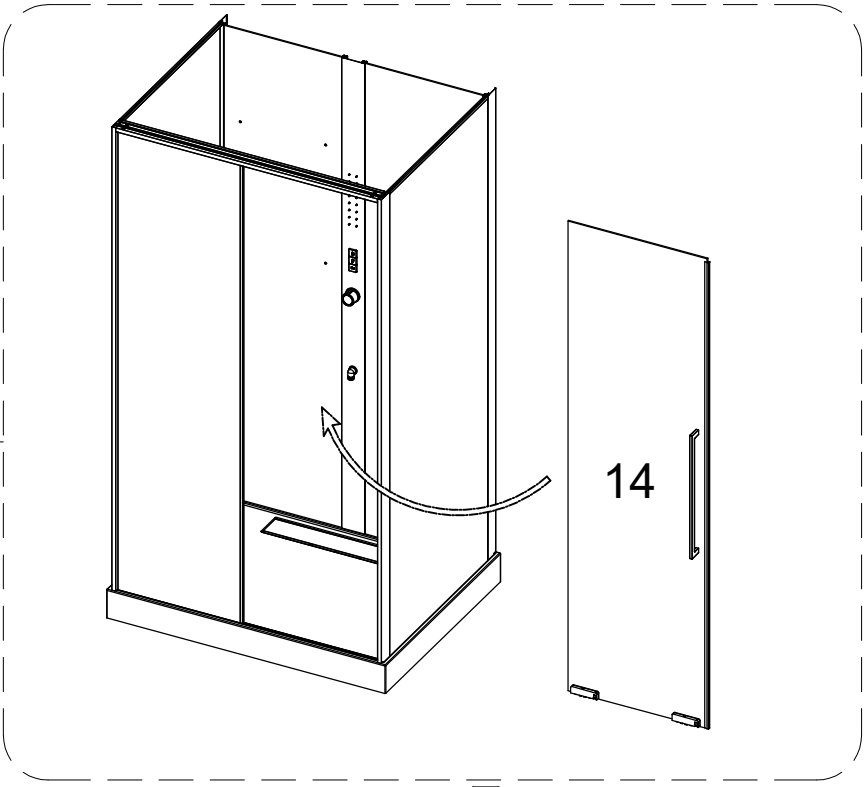
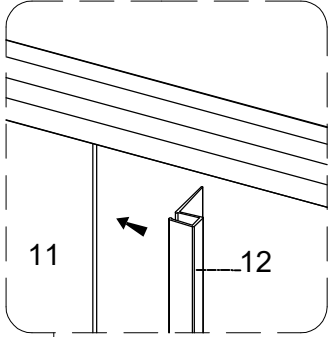





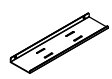
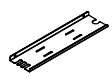




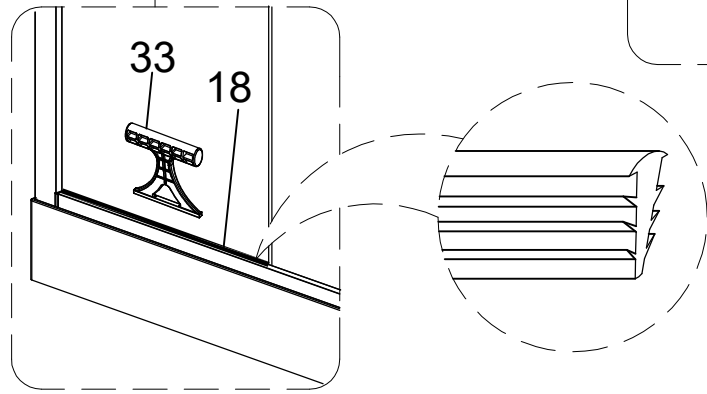
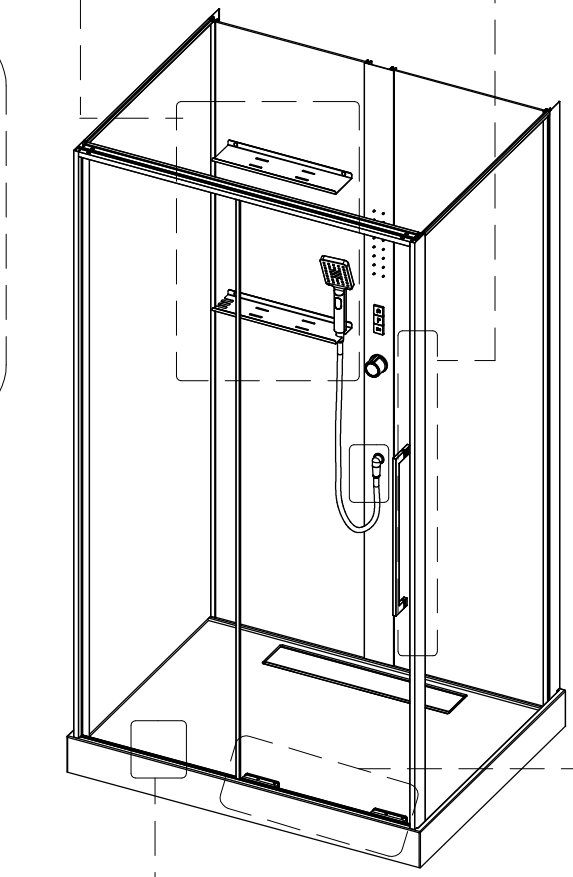
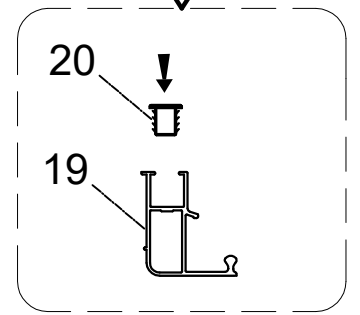
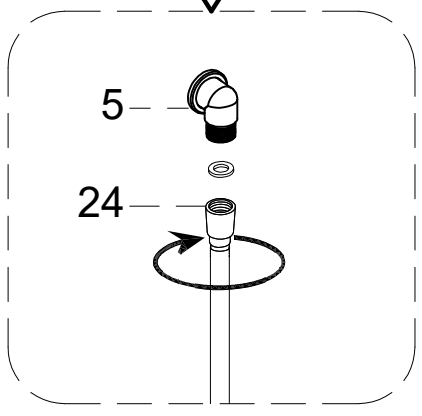
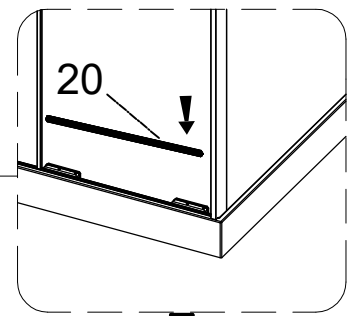
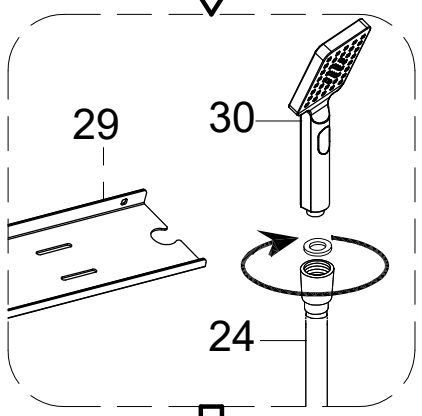
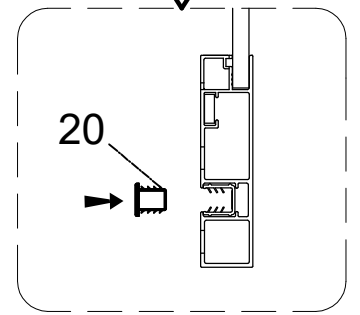
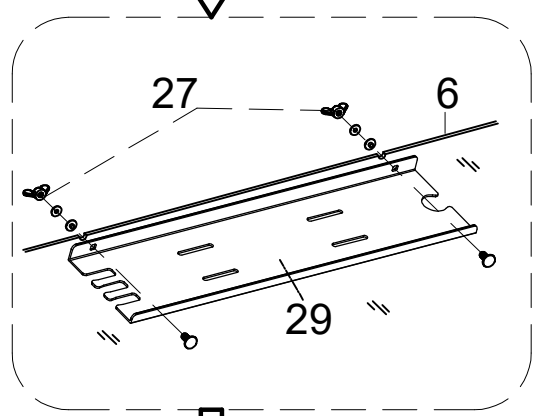
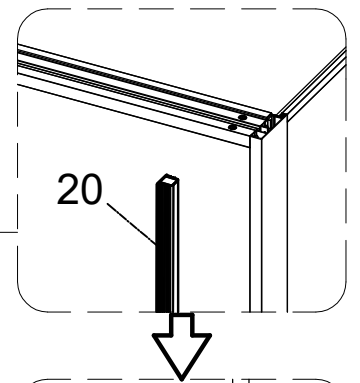
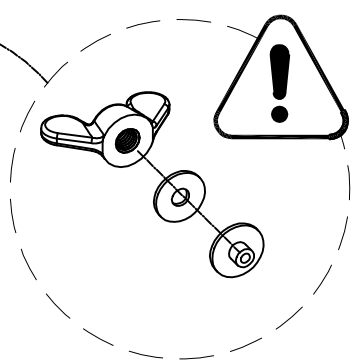
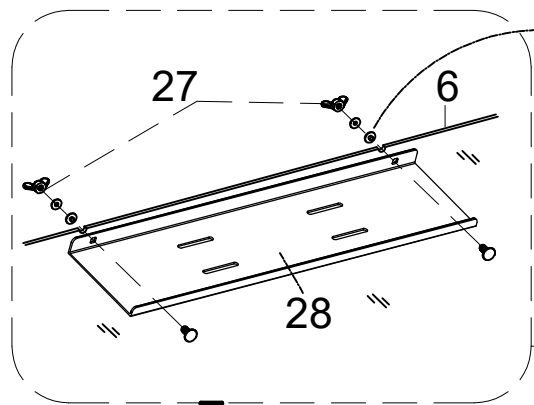


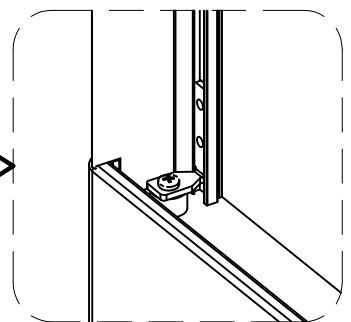
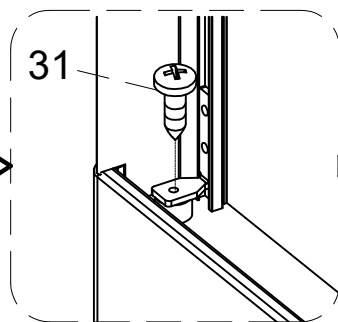
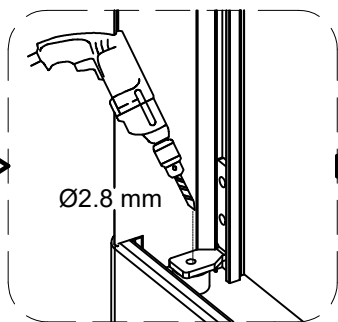
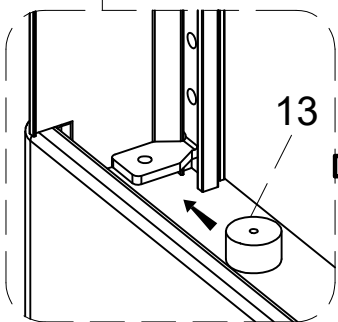
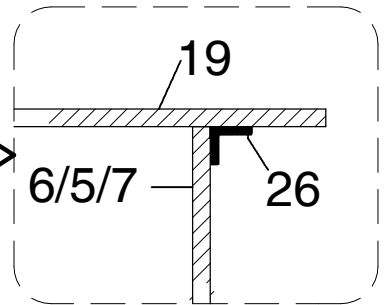
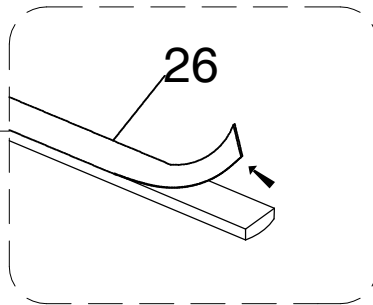
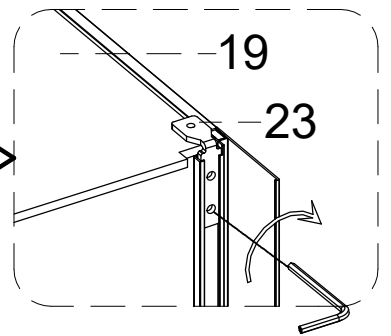
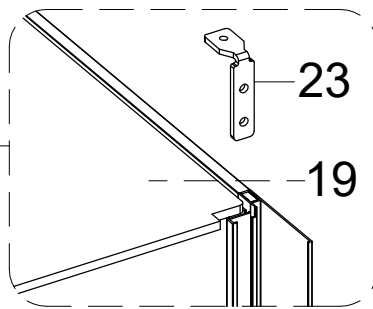
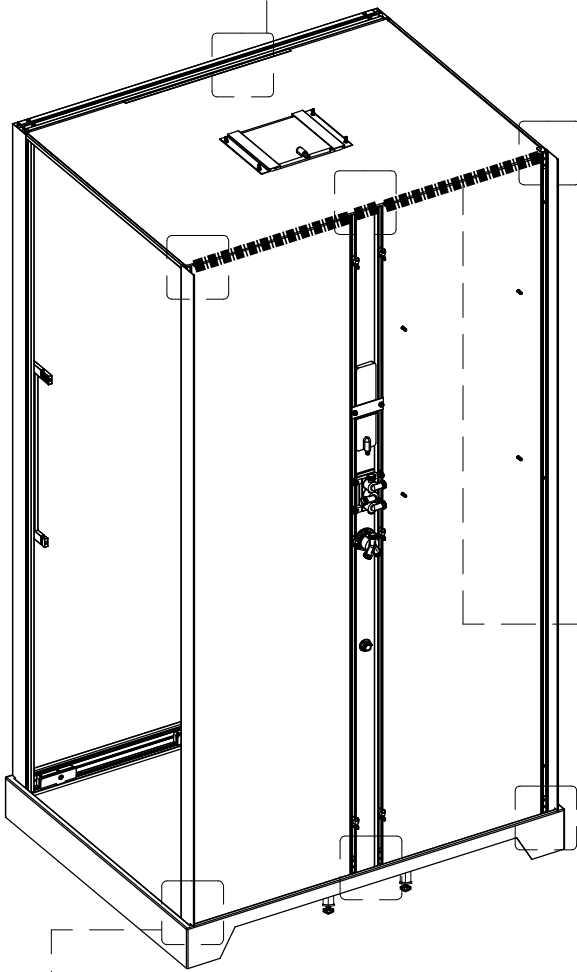
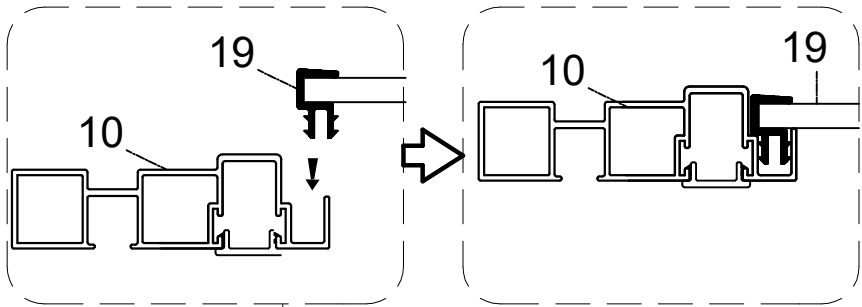
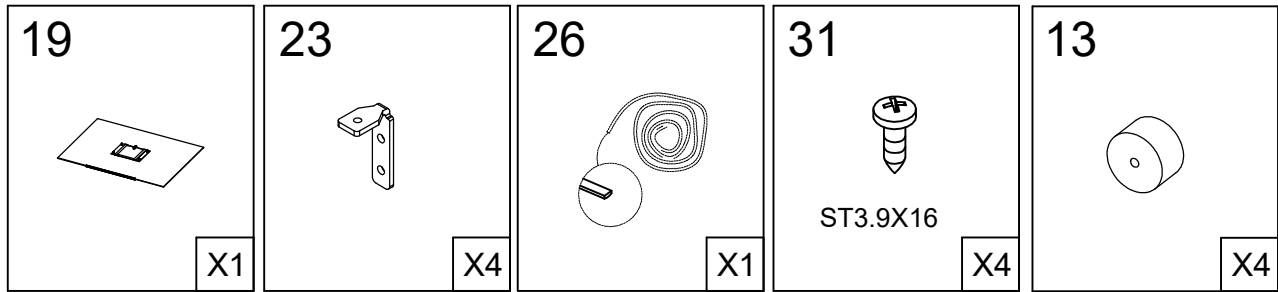
12

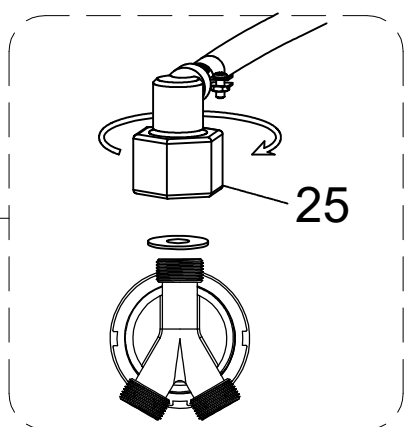
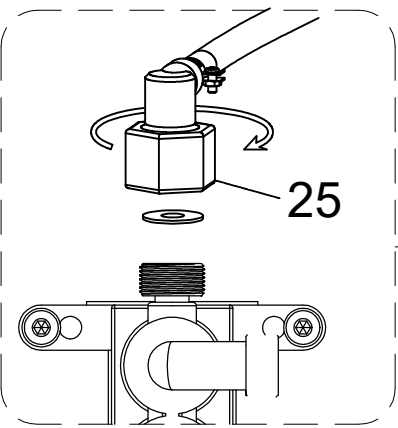
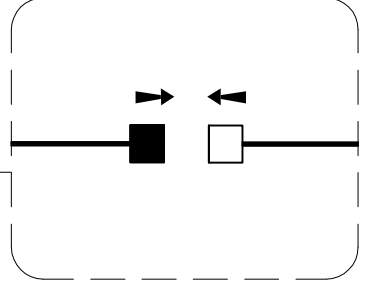
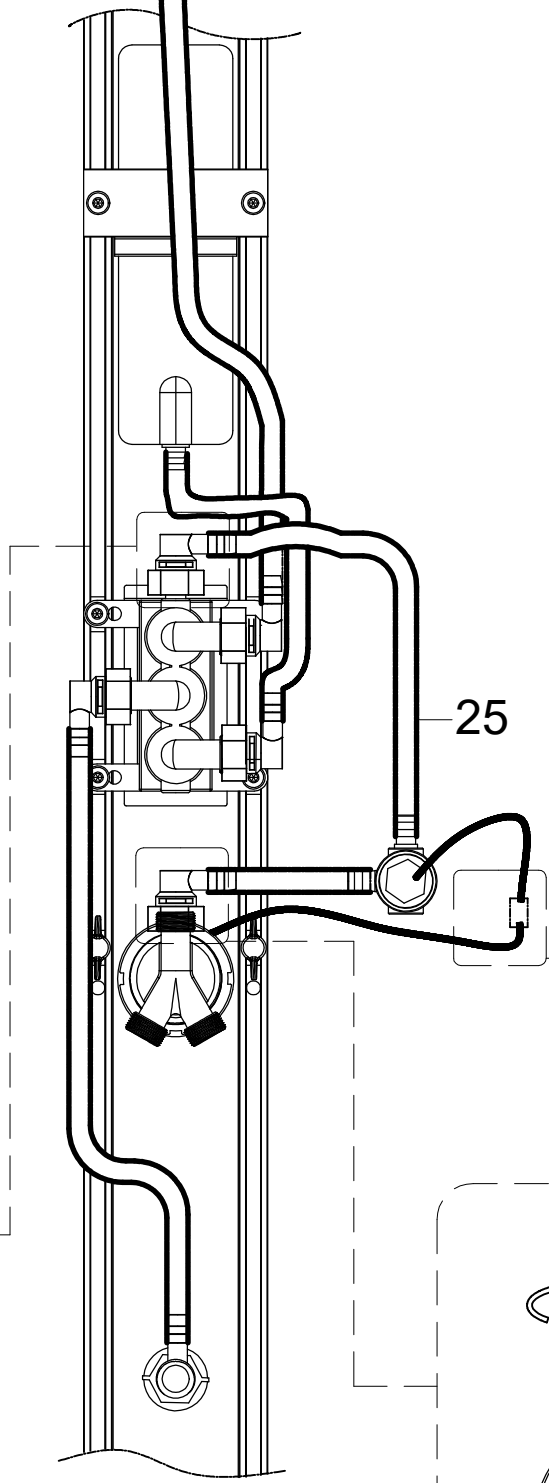
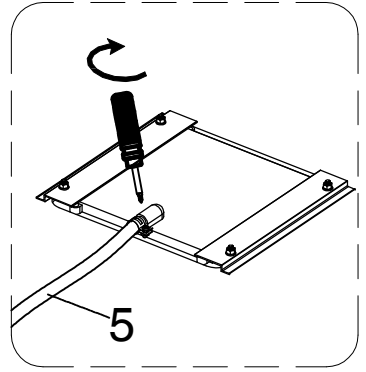
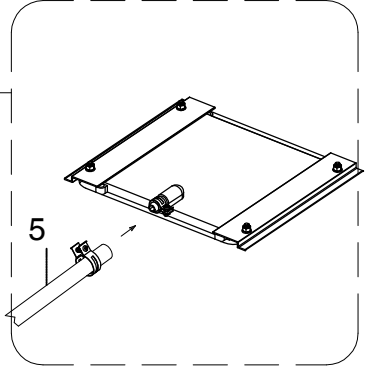
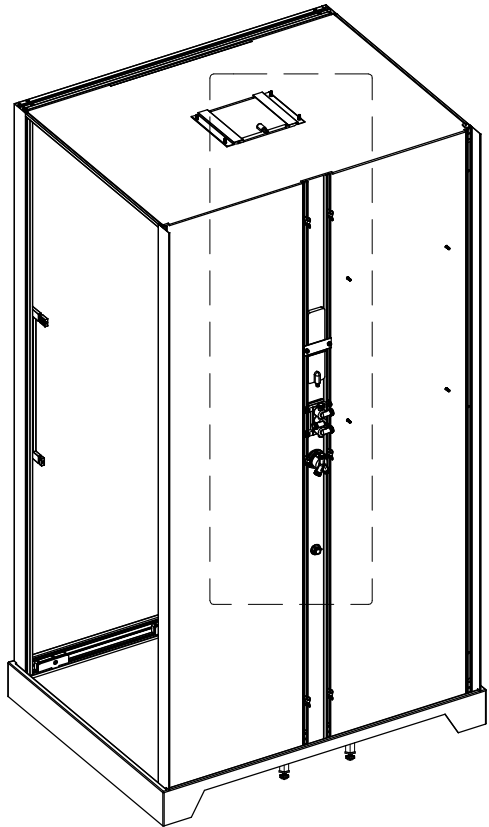
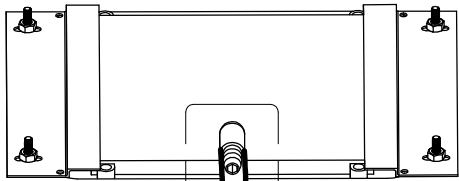
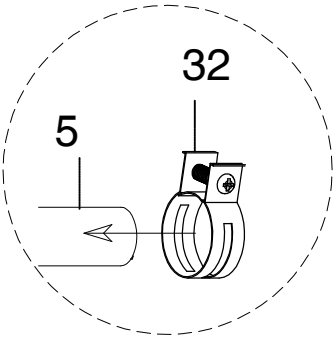
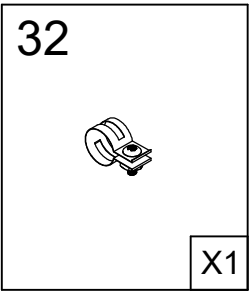
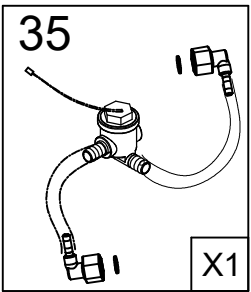
X1

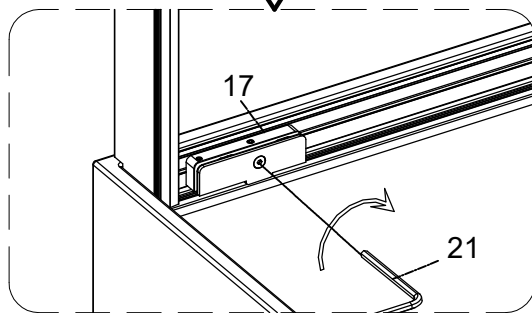
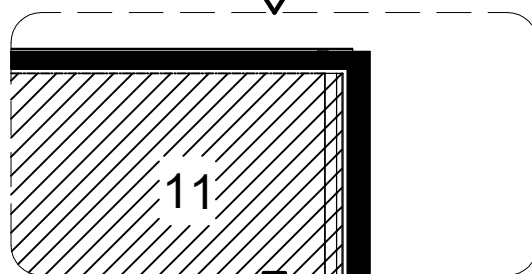
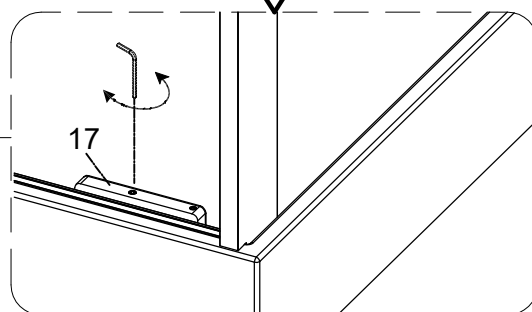
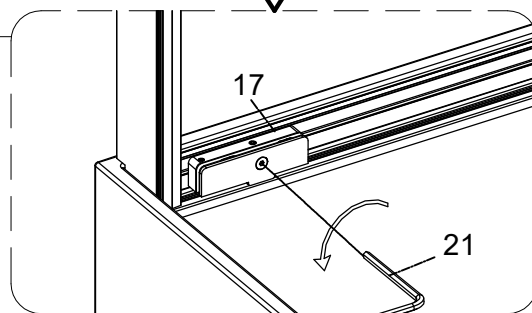
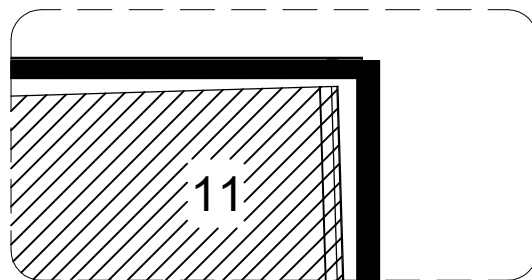
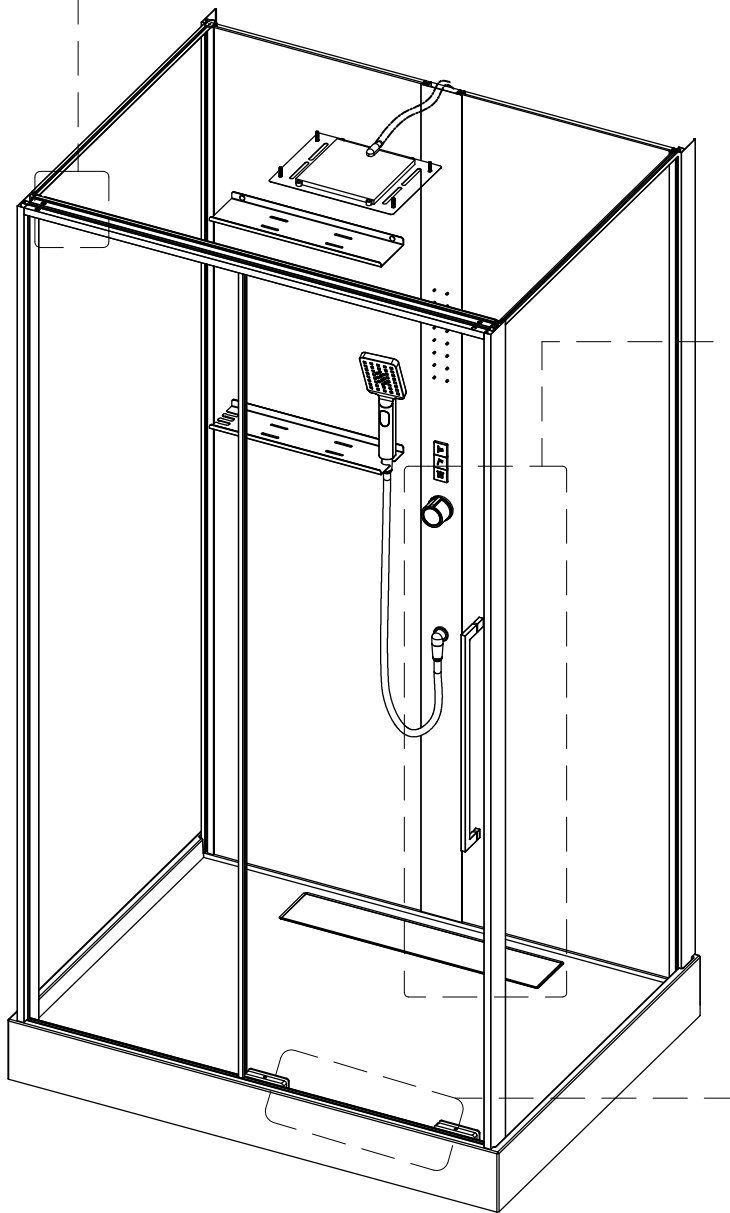
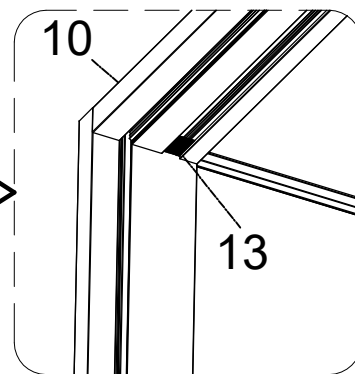
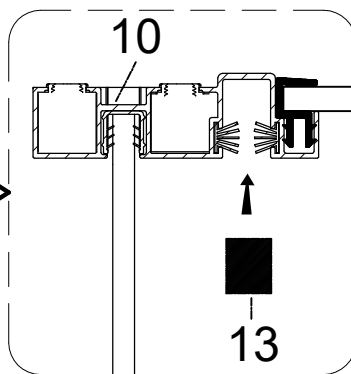
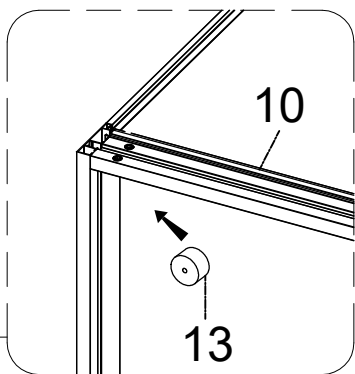
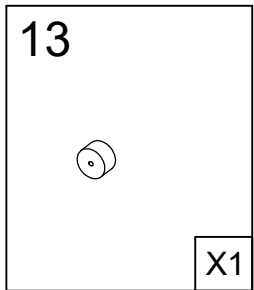


- 18  X1
- 24  X1
- 27  X4
- 28  X1
- 29  X1
- 30  X1
- 20  X1

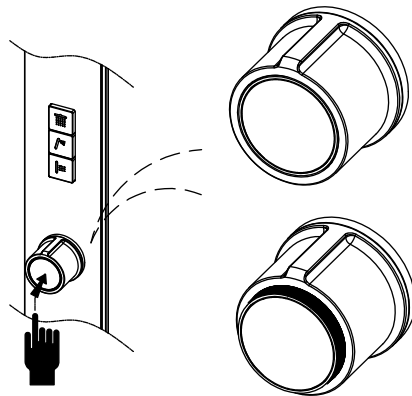
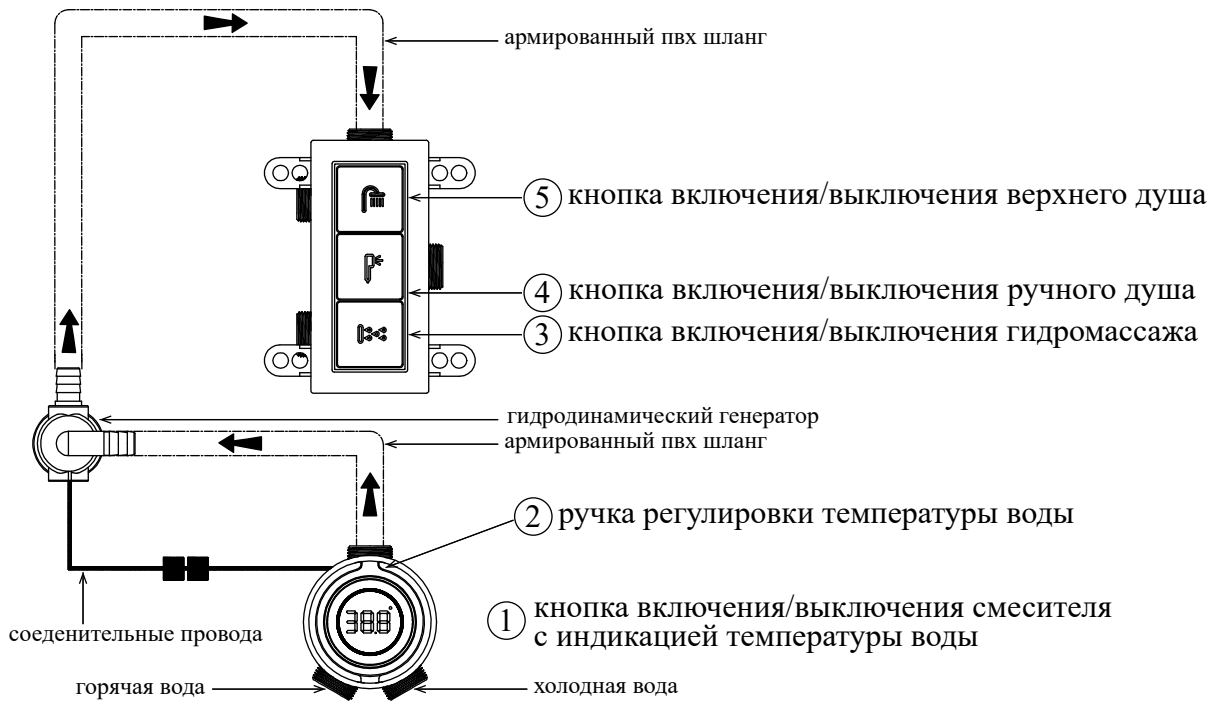




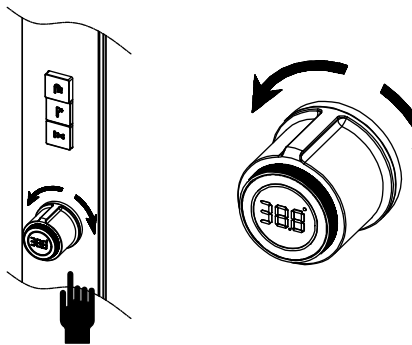




Блок управления душевой кабины



В ручке-кнопке смесителя душевой кабины используется инновационное кнопочное управление Push Control. Подача воды в душевую кабину осуществляется посредством нажатия кнопки включения/выключения смесителя (1).



Регулировка температуры воды осуществляется вращением ручки регулировки температуры воды (2). Подача холодной воды осуществляется при повороте ручки влево (против часовой стрелки), горячей - при повороте ручки вправо (по часовой стрелке).

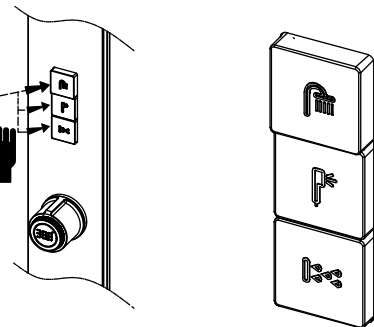
Вращением ручки отрегулируйте комфортную температуру воды. Благодаря генератору, который вырабатывает электрический ток от движения потока воды, загорается индикатор на кнопке (1), показывающий температуру воды в градусах Цельсия (подключение к электропитанию не требуется).

Индикация температуры:

Красный цвет: более 40 градусов Цельсия

Зеленый цвет: 31-40 градусов Цельсия

Синий цвет: ниже 30 градусов Цельсия



Посредством нажатий/повторных нажатий кнопок включения/выключения верхнего душа (5), ручного душа (4), гидромассажа (3) переключайте потоки воды в соответствии с Вашими предпочтениями.

По окончании каждого приема водных процедур остановите подачу воды в душевую кабину посредством повторного нажатия кнопки включения/выключения смесителя (1).

ВНИМАНИЕ! Не допускается оставлять включенной кнопку включения/выключения смесителя (1) по окончании использования душевой кабины - это может привести к подмесу воды (перетеканию холодной воды в систему горячего водоснабжения и наоборот) и к поломке душевой кабины.

Рекомендации по эксплуатации.

После каждого использования необходимо осуществлять очистку душевой кабины. Для предотвращения образования известкового налета, используйте резиновый скребок, либо мягкую ткань, замшу, но при этом не следует вытирать изделие насухо. Остатки шампуня и средств для душа могут привести к загрязнению изделия, смойте их водой после использования. для длительного плавного скольжения стеклянных створок следует проводить очистку желобов, по которым перемещаются ролики створок.

- * Не допускайте образования известкового налета при использовании изделия с жесткой водой.
- * Избегайте использования активных моющих средств. Допустимые моющие средства должны соответствовать диапазону по шкале кислотности 4-8(pH).
- * Категорически воздержитесь от использования абразивных моющих средств.

